

多入力電子負荷装置

LW シリーズ

LW75-151Q LW151-151D
LW75-151D LW301-151S

外部インターフェース
IF-50GP IF-50USB

保証について

ご使用に際し、本機の性能を十分に発揮していただくために、本説明書を最後までお読みいただき、正しい使い方により、末長くご愛用くださいますようお願い申し上げます。

お買い上げの明細書(納品書、領収書等)は保証書の代わりとなりますので、大切に保管してください。サービスに関しましては、お買い上げいただきました当社代理店(取扱店)にお問い合わせくださいますようお願い致します。なお、商品についてご不明な点がございましたら、巻末に掲載されている当社の各営業所まで、お手数ですがお問い合わせください。

保証

当社計測器は、正常な使用状態で発生する故障について、お買い上げの日より1ヵ年無償修理を致します。

保証期間内でも次の場合は有償修理になります。

1. 火災、天災、異常電圧等による故障、損傷。
2. 不当な修理、調整、改造がなされた場合。
3. 取扱いが不適当なために生ずる故障、損傷。
4. 故障が本製品以外の原因による場合。
5. お買上げ明細書類のご提示がない場合。

この保証は日本国内で使用される場合にのみ有効です。

※ 本説明書中に△マークが記載された項目があります。

この△マークは本機を使用されるお客様の安全と本機を破壊と損傷から保護するために大切な項目です。良くお読みになり正しく本機をご使用ください。

目 次

保証について

製品を安全にご使用いただくために I-IV

| | |
|------------------------------|----|
| 1.本製品について | 1 |
| 1-1. 本書について | 1 |
| 1-2. 製品概要..... | 1 |
| 1-3. 特長..... | 1 |
| 1-3-1. LW 電子負荷装置 | 1 |
| 1-3-2. IF-50GP(オプション) | 2 |
| 1-3-3. IF-50USB(オプション) | 2 |
| 2.定格 | 3 |
| 2-1. 最大入力定格 | 3 |
| 2-2. 定電流モード..... | 3 |
| 2-3. 定抵抗モード..... | 4 |
| 2-4. 定電圧モード..... | 4 |
| 2-5. 定電力モード..... | 5 |
| 2-6. 電流制限..... | 5 |
| 2-7. スイッチングモード..... | 6 |
| 2-8. 直流電流測定 | 6 |
| 2-9. 直流電圧測定 | 6 |
| 2-10. 直流電力測定 | 6 |
| 2-11. 電圧リモートセンシング | 7 |
| 2-12. 外部接点コントロール..... | 7 |
| 2-13. 外部電圧によるコントロール | 7 |
| 2-14. 保護機能..... | 7 |
| 2-15. 使用条件、大きさ等 | 8 |
| 2-16. 外部インターフェースコントロール..... | 8 |
| 2-17. IF-50GP 通信定格..... | 8 |
| 2-18. IF-50USB 通信定格 | 8 |
| 3.使用上の注意..... | 9 |
| 3-1. 電源電圧の確認..... | 9 |
| 3-2. 電源コードの接続..... | 9 |
| 3-3. 入力端子接続上の注意..... | 9 |
| 3-4. 設置環境について..... | 10 |
| 3-5. 電流制限設定について..... | 10 |
| 4.パネル面の説明..... | 11 |
| 4-1. 前面パネル | 11 |
| 4-2. 背面パネル | 15 |
| 4-3. オプションボード取付部 | 17 |

| | |
|---|----|
| 5.使用するにあたって..... | 18 |
| 5-1. 電圧リモートセンシング切替スイッチ位置..... | 18 |
| 5-2. 電力供給源の接続について..... | 19 |
| 5-2-1. 前面入力端子への配線方法..... | 19 |
| 5-2-2. 背面入力端子への配線方法..... | 20 |
| 5-3. 電源投入時について..... | 21 |
| 5-3-1. 電源投入時の表示について..... | 21 |
| 5-3-2. 電源投入時の設定と設定の保存について..... | 22 |
| 5-4. アラーム..... | 23 |
| 5-4-1. EAR(外部アラーム)..... | 23 |
| 5-4-2. OHA(オーバーヒートアラーム)..... | 23 |
| 5-4-3. OVA(過電圧印加アラーム)..... | 23 |
| 5-4-4. OCA(過電流入力アラーム)..... | 23 |
| 5-5. リミット機能..... | 24 |
| 5-5-1. オーバーパワーリミット(OPL)..... | 24 |
| 5-5-2. カレントリミット(CL)..... | 24 |
| 5-6. 電源ヒューズの交換..... | 24 |
| 6.機能説明および使用方法..... | 25 |
| 6-1. 操作方法選択機能..... | 25 |
| 6-1-1. 操作方法選択機能の操作..... | 25 |
| 6-1-2. スイッチング方法選択の操作..... | 26 |
| 6-1-3. タイムアウト時間選択の操作..... | 26 |
| 6-1-4. 背面接点機能選択の操作..... | 27 |
| 6-2. 機能設定モード..... | 27 |
| 6-2-1. 機能設定モードの操作..... | 28 |
| 6-2-2. デイレイ時間設定の操作..... | 28 |
| 6-2-3. トラッキング設定の操作..... | 29 |
| 6-2-4. 放電モードの設定の操作..... | 30 |
| 6-2-5. スイッチング時間設定方法 1 の操作..... | 31 |
| 6-2-6. スイッチング時間設定方法 2 の操作..... | 32 |
| 6-2-7. 入力電圧値表示と入力電力表示の切替..... | 33 |
| 6-2-8. 入力値表示と設定値表示の切替..... | 34 |
| 6-2-9. 2つの入力電流値表示操作..... | 34 |
| 6-2-10. CC/CV/CP モードの設定値増減操作..... | 35 |
| 6-2-11. CR モードの設定値増減操作..... | 36 |
| 6-2-12. 電圧・電流設定による CR モード設定値の設定操作..... | 38 |
| 6-2-13. 電流制限設定値増減操作..... | 39 |
| 6-3. メモリー機能..... | 40 |
| 6-3-1. 各プリセット内容(放電モードと設定値)をEEPROMに保存操作..... | 41 |
| 6-3-2. 各キーの設定状態をEEPROMに保存操作..... | 41 |
| 6-3-3. PRESET KEYによるプリセット内容の呼び出し操作..... | 41 |
| 6-3-4. メインインプット ON 中のプリセット内容確認と設定値増減..... | 42 |
| 6-3-5. 各設定の初期化..... | 43 |

| | |
|---|-----------|
| 6-4. インพุット機能..... | 43 |
| 6-4-1. インพุット ON 操作..... | 43 |
| 6-4-2. インพุット OFF 操作..... | 44 |
| 6-5. スイッチング機能..... | 44 |
| 6-5-1. スイッチング ON/OFF 操作..... | 45 |
| 6-6. デイレイ機能..... | 45 |
| 6-6-1. デイレイ機能を使ったインพุット ON..... | 45 |
| 6-6-2. デイレイ機能を使ったインพุット OFF..... | 45 |
| 6-7. トラッキング機能..... | 46 |
| 6-7-1. トラッキング動作の ON/OFF 操作..... | 46 |
| 6-7-2. 絶対値トラッキングモードでの設定値増減操作..... | 47 |
| 6-7-3. 絶対値トラッキングモードでの CR モード設定抵抗値の確認操作..... | 47 |
| 6-7-4. %トラッキングモードでの設定値増減操作..... | 48 |
| 6-7-5. %トラッキングモードでの設定値の確認操作..... | 49 |
| 6-7-6. トラッキング動作 ON の設定値増減例..... | 50 |
| 6-8. アラームの解除..... | 50 |
| 6-8-1. EAR(外部アラーム)発生と解除操作..... | 50 |
| 6-8-2. OHA(オーバーヒートアラーム)発生と解除操作..... | 51 |
| 6-8-3. OVA(過電圧印加アラーム)発生と解除手順..... | 51 |
| 6-8-4. OCA(過電流入カアラーム)発生と解除手順..... | 51 |
| 6-9. KEY LOCK 機能..... | 52 |
| 6-10. 電圧リモートセンシング機能の使用方法..... | 52 |
| 7.外部接点コントロール..... | 53 |
| 7-1. 機能説明..... | 53 |
| 7-2. 外部接点コントロール用コネクタ仕様..... | 53 |
| 7-3. 使用方法..... | 54 |
| 7-3-1. 外部アラーム端子..... | 54 |
| 7-3-2. 外部接点による PRESET 1~4 KEY の選択..... | 54 |
| 7-3-3. 外部接点によるインพุットセレクト ON/OFF..... | 55 |
| 7-3-4. 外部接点によるメインインพุット ON/OFF..... | 55 |
| 8.外部電圧コントロール..... | 56 |
| 8-1. 外部電圧コントロール部説明..... | 56 |
| 8-1-1. J2 部仕様..... | 56 |
| 8-1-2. 外部電圧と J2 の接続方法..... | 56 |
| 8-1-3. 調整ボリューム部仕様..... | 57 |
| 8-2. 外部電圧コントロール使用方法..... | 57 |
| 8-2-1. 外部電圧コントロール時の設定値確認..... | 57 |
| 8-2-2. 外部電圧による設定値の調整方法..... | 58 |
| 8-2-3. CC モードの操作方法..... | 59 |
| 8-2-4. CC モード外部電圧と設定値の関係..... | 60 |
| 8-2-5. CR/CV/CP モードの操作方法..... | 61 |
| 8-2-6. CR/CV/CP モード外部電圧と設定値の関係..... | 61 |
| 9.リモートコントロール..... | 62 |
| 9-1. IF-50GP/USB の接続方法..... | 62 |

| | |
|-------------------------------|-----------|
| 9-1-1. GP-IB によるコントロール | 62 |
| 9-1-2. USB によるコントロール | 62 |
| 9-1-3. IF-50GP/USB の接続図 | 63 |
| 9-1-4. IF-50GP/USB のローカルバスの接続 | 64 |
| 9-2. アドレスの設定 | 64 |
| 9-2-1. アドレスについて | 64 |
| 9-2-2. アドレスの設定方法 | 65 |
| 9-2-3. アドレスの設定範囲・設定値 | 65 |
| 9-3. GP-IB/USB 使用に関する注意事項 | 65 |
| 9-3-1. GP-IB の使用に関して | 65 |
| 9-3-2. USB の使用に関して | 66 |
| 9-4. コマンド送信に関する注意事項 | 66 |
| 9-4-1. コマンド送信 | 66 |
| 9-4-2. コマンドフォーマット | 66 |
| 10. コマンド | 67 |
| 10-1. 設定コマンド | 67 |
| 10-1-1. 被制御機の設定 | 67 |
| 10-1-2. PRESET KEY 選択 | 67 |
| 10-1-3. 放電モード設定 | 67 |
| 10-1-4. メインインプット ON/OFF | 68 |
| 10-1-5. インプットセレクト ON/OFF | 68 |
| 10-1-6. 各放電モード設定値設定 | 68 |
| 10-1-7. CR モードの STEP 値設定 | 69 |
| 10-1-8. 電流制限値の設定 | 69 |
| 10-1-9. プリセット内容を EEPROM に保存 | 70 |
| 10-1-10. スイッチングセレクト ON/OFF | 70 |
| 10-1-11. スイッチング周波数設定 | 70 |
| 10-1-12. スイッチング DUTY 設定 | 70 |
| 10-1-13. スイッチング時間設定 | 71 |
| 10-1-14. スイッチング方法の切替 | 71 |
| 10-1-15. デレイ動作 ON/OFF | 71 |
| 10-1-16. デレイ時間設定 | 72 |
| 10-1-17. 各種設定値を EEPROM に保存 | 72 |
| 10-1-18. 放電モード設定値を EEPROM に保存 | 72 |
| 10-1-19. 設定電流制限値を EEPROM に保存 | 72 |
| 10-1-20. タイムアウト時間設定 | 73 |
| 10-1-21. アラームリセット | 73 |
| 10-1-22. 入力値表示チャンネル選択 | 73 |
| 10-1-23. 入力値表示内容選択 | 73 |
| 10-1-24. ローカル設定(キーロックの解除) | 73 |
| 10-1-25. ロックアウト状態設定 | 74 |
| 10-1-26. トラッキング設定 | 74 |
| 10-1-27. トラッキングモードの設定 | 74 |
| 10-1-28. トラッキング動作 ON/OFF | 75 |

| | |
|---------------------------------------|----|
| 10-1-29. トラッキング動作時の設定値増減 | 75 |
| 10-2. クエリコマンド | 76 |
| 10-2-1. 被制御機のシステムアドレス送出 | 76 |
| 10-2-2. 全てのスレーブ機のアドレス送出 | 76 |
| 10-2-3. オプションボード ID と本機機種 ID 送出 | 76 |
| 10-2-4. 入力値の問い合わせ | 77 |
| 10-2-5. 選択中の PRESET KEY 問い合わせ | 77 |
| 10-2-6. 放電モードの問い合わせ | 78 |
| 10-2-7. メインインプット ON/OFF 状態問い合わせ | 78 |
| 10-2-8. インプットセレクト状態問い合わせ | 79 |
| 10-2-9. 設定値の問い合わせ | 79 |
| 10-2-10. CR モードの STEP 値の問い合わせ | 80 |
| 10-2-11. 設定電流制限値の問い合わせ | 80 |
| 10-2-12. スイッチングセレクト状態問い合わせ | 81 |
| 10-2-13. スイッチング周波数の問い合わせ | 81 |
| 10-2-14. スイッチング DUTY の問い合わせ | 81 |
| 10-2-15. スイッチング時間設定値の問い合わせ | 82 |
| 10-2-16. スイッチング方法の問い合わせ | 82 |
| 10-2-17. デイレイ動作 ON/OFF 状態問い合わせ | 82 |
| 10-2-18. デイレイ時間設定値の問い合わせ | 83 |
| 10-2-19. 機種ID番号の問い合わせ | 83 |
| 10-2-20. タイムアウト時間設定値の問い合わせ | 83 |
| 10-2-21. アラーム状態の問い合わせ | 84 |
| 10-2-22. リミット動作状態の問い合わせ | 84 |
| 10-2-23. 入力値表示チャンネル問い合わせ | 85 |
| 10-2-24. 入力値表示内容問い合わせ | 85 |
| 10-2-25. ローカルロックアウト状態問い合わせ | 85 |
| 10-2-26. トラッキング設定の問い合わせ | 86 |
| 10-2-27. トラッキングモードの問い合わせ | 86 |
| 10-2-28. トラッキング動作 ON/OFF の問い合わせ | 87 |
| 10-2-29. %トラッキングモード設定値の問い合わせ | 87 |
| 10-3. コマンド一覧 | 88 |
| 10-3-1. 設定コマンド | 88 |
| 10-3-2. クエリコマンド | 89 |
| 11.故障と思われる症状について | 90 |
| 12.外形寸法図 | 91 |

取扱説明書について

本説明書の内容の一部または全部を転載する場合は、著作権者の許諾を必要とします。また、製品の仕様および本説明書の内容は改善のため予告無く変更することがありますのであらかじめご了承ください。

取扱説明書類の最新版は当社 HP (<https://www.texio.co.jp/download/>)に掲載されています。

当社では環境への配慮と廃棄物の削減を目的として、製品に添付している紙または CD の取説類の廃止を順次進めております。取扱説明書に付属の記述があっても添付されていない場合があります。

製品を安全にご使用いただくために

■ はじめに




- ・製品を安全にご使用いただくため、ご使用前に本説明書を最後までお読みください。
- ・製品の正しい使い方をご理解のうえ、ご使用ください。
- ・本説明書をご覧になっても、使い方がよくわからない場合は、取扱説明書の巻末に記載された、当社・各営業所までお問合わせください。
- ・本説明書をお読みになった後は、いつでも必要なときにご覧になれるように、保管しておいてください。

■ 取扱説明書をご覧になる際のご注意

- ・取扱説明書で説明されている内容は、説明の一部に専門用語も使用されていますので、理解できない場合は、ご遠慮なく当社・営業所までお問い合わせください。

■ 絵表示および警告文字表示について

- ・本説明書および製品には、製品を安全に使用するうえで必要な警告、および注意事項を示す、下記の絵表示と警告文字表示が表示されています。

| | |
|---|--|
| <p>< 絵 表 示 ></p>  | <p>製品および取扱説明書にこの絵表示が表示されている箇所がある場合は、その部分で誤った使い方をすると使用者の身体、および製品に重大な危険を生ずる可能性があることを表します。この絵表示部分を使用する際は、必ず、取扱説明書を参照する必要があることを示します。</p> |
| <p>< 警 告 文 字 表 示 ></p>  <p>警 告</p> | <p>この表示を無視して、誤った使い方をすると、使用者が死亡または重傷を負う可能性があり、その危険を避けるための警告事項が記載されていることを表します。</p> |
|  <p>注 意</p> | <p>この表示を無視して、誤った使い方をすると、使用者が軽度の傷害を負うか、または製品に損害を生ずる恐れがあり、その危険を避けるための注意事項が記載されていることを表します</p> |

製品を安全にご使用いただくために



警告

- 製品のケースおよびパネルは外さないでください。
 - ・製品のケースおよびパネルは、いかなる目的があっても、使用者は絶対に外さないでください。使用者の感電事故、および火災を発生する危険があります。

- 製品を使用する際のご注意
 - ・下記に示す使用上の注意事項は、使用者の身体・生命に対する危険、および製品の損傷・劣化などを避けるためのものです。必ず下記の警告・注意事項を守ってご使用ください。

- 電源に関する警告事項
 - 電源電圧について
製品に表示された定格電源電圧以外での使用はしないでください。火災の危険があります。製品の定格電源電圧は、AC100V/120V/200V/220V(入力変動±10%)のいずれかとなっています。
 - 電源コードについて
(重要) 同梱の電源コードセットは、本装置以外に使用はできません。
付属の電源コードが損傷した場合は、使用を中止し、当社・営業所までご連絡ください。電源コードが破損したままご使用になると、感電・火災の危険があります。
付属の電源コード以外の電源コードを使用すると、感電・火災の原因となります。
 - 保護用ヒューズについて
入力保護用ヒューズが溶断した場合、製品は動作しません。ヒューズが溶断した場合、使用者がヒューズを交換することができますが、取扱説明書のヒューズ交換について記載されている項の、警告および注意事項を遵守し、間違いのないように交換してください。使用者が間違えてヒューズを交換された場合、火災を生じる危険があります。

製品を安全にご使用いただくために



警告

■ 接地に関する警告事項

製品には使用者の感電防止および製品保護のため、必ず接地してからご使用ください。設置方法は背面の GND ネジまたは、電源コードをご利用下さい。

[注意]

本機の入力端子は筐体(ケース、シャーシ)からフローティング状態となっています。電力供給源と本機の接続状態によっては、筐体と入力端子間には、高電圧がかかることがありますので、入力端子には直接手をふれないようご注意ください。

■ 設置環境に関する警告事項

● 動作温度について

製品は取扱説明書に示されている動作温度内でご使用ください。製品の通風孔をふさいだ状態や、周辺の温度が高い状態で使用すると、火災の危険があります。

● 動作湿度について

製品は取扱説明書に示されている動作湿度内でご使用ください。湿度差のある部屋への移動時など、急激な湿度変化による結露にご注意ください。また、濡れた手で操作しないでください。感電および火災の危険があります。

● ガス中での使用について

可燃性ガス、爆発性ガスまたは蒸気が発生あるいは貯蔵されている場所、およびその周辺での使用は、爆発および火災の危険があります。このような環境下で製品を動作させないでください。

また、腐食性ガスが発生あるいは充満している場所およびその周辺での使用は、製品に重大な損傷を与えますので、そのような環境下では製品を使用しないでください。

● 異物を入れないこと

通風孔などから内部に金属類や燃えやすい物などを差し込んだり、水をこぼしたりしないでください。感電および火災の危険があります。

■ 使用中の異常に関する警告事項

製品を使用中に、製品より“発煙”“発火”“異臭”などの異常を生じた場合は、ただちに使用を中止し、電源スイッチを切り、電源コードのプラグをコンセントから抜いてください。他への類焼などがないことを確認した後、当社・営業所までご連絡ください。

■ 入力端子取り扱い上の警告事項

本機の入力端子は動作中、高い電圧がかかっている場合もあります。動作中の入力端子には、直接手を触れないでください。感電する危険があります。

製品を安全にご使用いただくために



注意

■ 入出力端子について

入力端子には、製品を破損しないために最大入力の仕様が決められています。取扱説明書の“定格”欄、または“使用上のご注意”欄に記載された仕様を超えた入力は供給しないでください。製品故障の原因になります。

■ 長期間使用しないとき

電源プラグをコンセントから抜いておいてください。

《校正について》

製品は工場出荷時、厳正な品質管理のもと性能・仕様の確認を実施していますが、部品などの経年変化等により、その性能・仕様に多少の変化が生じることがあります。製品の性能・仕様を安定した状態でお使いいただくため、定期的な校正をお勧めいたします。製品校正についてのご相談は、お買い上げになりました取扱代理店または当社・各営業所へご連絡ください。

《日常のお手入れについて》

製品のケース、パネル、つまみ等の汚れを清掃する際は、シンナーやベンジンなどの溶剤は避けてください。塗装がはがれたり、樹脂面が侵されることがあります。ケース、パネル、つまみ等を拭くときは、中性洗剤を含ませた柔らかい布で軽く拭き取ってください。また、清掃の時は製品の中に水、洗剤、その他の異物などが入らないようご注意ください。製品の中に液体・金属などが入ると、感電・火災の原因となります。

以上の警告事項および注意事項を守り、正しく安全にご使用ください。

また、取扱説明書には個々の項目でも、注意事項が記載されていますので、使用時にはそれらの注意事項を守り正しくご使用ください。

取扱説明書の内容でご不審な点、またはお気づきの点がありましたら、当社の営業所までご連絡いただきますよう、併せてお願いいたします。

1.本製品について

1-1. 本書について

適用機種 LW 電子負荷装置シリーズ

LW75-151Q、LW75-151D、LW151-151D、LW301-151S

LW 電子負荷装置シリーズ用インタフェースオプション

IF-50GP:GP-IB 通信用オプション

IF-50USB:USB 通信用オプション

1-2. 製品概要

本機は複数のアイソレーション入力端子を持った多入力タイプの電子負荷装置です。本機の基本機能は、CC 放電モード、背面入力端子ですが、CR/CV/CP の 3 種類の放電モード機能、前面入力端子、電圧リモートセンシング機能、外部アナログ電圧によるコントロール機能を、製品購入時に工場オプションとして追加可能です。また、トラッキング機能、ディレイ機能、4 点プリセット機能により多様な使用方法に対応することが出来ます。

1-3. 特長

1-3-1. LW 電子負荷装置

・トラッキング機能(LW301-151S は除く)

各チャンネルの電圧、電流を同じ比率(又は絶対値)で同時に可変できるトラッキング機能を採用しています。トラッキング機能は各チャンネルそれぞれに設定することができ、全チャンネルを同時に可変させることが出来ます。

・ディレイ機能(LW301-151S は除く)

複数チャンネルをインプット ON する時に特定のチャンネルのみ、指定した時間遅れてインプット ON させたり、指定した時間分だけ遅れてインプット OFF させるディレイ機能を搭載しています。ディレイ時間は各チャンネルごとに設定することが可能です。時間は 0.01sec~10.00sec まで指定できます。

・プリセット機能

4 点のプリセットメモリを持ち、それぞれに各チャンネルの放電モードとその設定値を記憶させることが出来ます。これにより、各設定値の切り替えを簡単に行なうことが出来ます。

・入力値表示機能

電圧、電流、電力は赤色7セグメント LED で4桁表示しています。

・個別インプット ON/OFF 設定機能

インプット ON/OFF はチャンネル個別に設定することができ、それぞれのチャンネルが、どちらの状態にあるか LED ランプによって一目で判別することが出来ます。

・個別スイッチング ON/OFF 設定機能

スイッチング ON/OFF はチャンネル個別に設定することができ、それぞれのチャンネルがどちらの状態にあるのかも LED ランプによって一目で判別することが出来ます。

・スイッチング時間設定方法選択機能

スイッチング動作時に時間設定を、“周波数と DUTY”又は“Ta 時間と Tb 時間”の何れかを選択出来ます。

・外部接点コントロール機能

PRESET 1~4 KEY の選択又は個別インプット ON/OFF 設定(LW301-151S は除く)、メインインプット ON/OFF の選択、アラーム入力/出力を外部接点で行う事が可能です。

・電圧リモートセンシング機能(工場オプション)

各チャンネルに電圧リモートセンシング端子を設けてあります。本機能を使用すると、線材による電圧降下分を補正し、電力供給源の電圧測定を行う事ができます。

・スライド端子構造(工場オプション)

前面入力端子のつまみ部はスライド構造となっています。この構造より、強く確実に線材を本端子に固定する事が出来ます。

1-3-2. IF-50GP(オプション)

・コンピュータとの接続には GP-IB を使用します。GP-IB による接続ですと本機を 14 台コンピューターと直接接続できます。

・コンピュータと直接接続した LW 電子負荷装置に、ツイストペアケーブルを2組使って別の LW 電子負荷装置を 31 台接続して、それらをリモートコントロール出来るため大規模なシステムにも対応出来ます。

注)工場オプションで外部アナログ電圧によるコントロール機能が搭載された本機には、本オプションの実装はできません。

1-3-3. IF-50USB(オプション)

・コンピュータとの接続には USB を使用します。USB による接続ですと本機を 32 台コンピューターと直接接続できます。

・コンピュータと直接接続した LW 電子負荷装置に、ツイストペアケーブルを2組使って別の LW 電子負荷装置を 31 台接続して、それらをリモートコントロール出来るため大規模なシステムにも対応出来ます。

注)工場オプションで外部アナログ電圧によるコントロール機能が搭載された本機には、本オプションの実装はできません。

2. 定格

2-1. 最大入力定格

| 項目 | 機種名 | |
|------|-------------------------|---------------------------------|
| 入力電力 | LW75-151Q LW75-151D | 電流 H レンジ: 75 W/電流 L レンジ: 12.5 W |
| | LW151-151D | 電流 H レンジ: 150 W/電流 L レンジ: 25 W |
| | LW301-151S | 電流 H レンジ: 300 W/電流 L レンジ: 50 W |
| 入力電流 | LW75-151Q LW75-151D | 電流 H レンジ: 15 A/電流 L レンジ: 2.5 A |
| | LW151-151D | 電流 H レンジ: 30 A/電流 L レンジ: 5 A |
| | LW301-151S | 電流 H レンジ: 60 A/電流 L レンジ: 10 A |
| | LW301-151S 前面入力タイプ | 電流 H レンジ: 30 A/電流 L レンジ: 10 A |
| 印加電圧 | 全機種共通 | 150 V |
| 入力端子 | LW75-151Q | 4(標準: 背面入力、工場オプション: 前面入力) |
| | LW75-151D LW151-151D | 2(標準: 背面入力、工場オプション: 前面入力) |
| | LW301-151S | 1(標準: 背面入力、工場オプション: 前面入力) |

2-2. 定電流モード

| 項目 | 機種名 | |
|---------|------------------------|---|
| 入力電圧範囲 | 全機種共通 | 背面: 1~150 V 前面: 1.5~150 V |
| 設定範囲 | LW75-151Q LW75-151D | 電流 H レンジ: 0.000~15.750 A: (0%~105%FS) 電流 L レンジ: 0.0000~2.6250 A: (0%~105%FS) |
| | LW151-151D | 電流 H レンジ: 0.000~31.500 A: (0%~105%FS) 電流 L レンジ: 0.0000~5.3000 A: (0%~105%FS) |
| | LW301-151S | 電流 H レンジ: 0.000~63.000 A: (0%~105%FS) 電流 L レンジ: 0.0000~10.500 A: (0%~105%FS) |
| | LW301-151S 前面入力タイプ | 電流 H レンジ: 0.000~31.500 A: (0%~105%FS) 電流 L レンジ: 0.0000~10.500 A: (0%~105%FS) |
| 理論分解能 | LW75-151Q LW75-151D | 電流 H レンジ: 1m A 電流 L レンジ: 0.1m A |
| | LW151-151D | 電流 H レンジ: 2m A 電流 L レンジ: 0.2m A |
| | LW301-151S | 電流 H レンジ: 5m A 電流 L レンジ: 1m A |
| 設定確度 | 全機種共通 | $\pm(0.5\%SET+0.3\%FS)$: 23°C \pm 5°C 1%FS 以上にて |
| リップルノイズ | LW75-151Q LW75-151D | 電流 H レンジ: 5m A (5~1M Hz で実効値測定) 電流 L レンジ: 3m A (5~1M Hz で実効値測定) |
| | LW151-151D | 電流 H レンジ: 10m A (5~1M Hz で実効値測定) 電流 L レンジ: 6m A (5~1M Hz で実効値測定) |
| | LW301-151S | 電流 H レンジ: 20m A (5~1M Hz で実効値測定) 電流 L レンジ: 10m A (5~1M Hz で実効値測定) |
| 温度係数 | 全機種共通 | 100ppm/°C: 定格電流時 |

- ・ 本機の定電流回路は各 PRESET 毎に内部基準電源を持っています。よって、各 PRESET に同じ電流値を設定した場合、同じ設定電流値であっても、各 PRESET 毎に制御電流値が異なる事があります。

2-3. 定抵抗モード

| 項目 | 機種名 | |
|--------------------------------------|------------------------|---|
| 入力電圧範囲 | 全機種共通 | 背面:0~150 V/前面:0~150 V |
| 設定範囲 右記載の抵抗値はSTEP値:3~30000に相当します。 | LW75-151Q LW75-151D | 電流Hレンジ:1k~0.1 Ω 電流Lレンジ:6k~0.6 Ω |
| | LW151-151D | 電流Hレンジ:500~0.05 Ω 電流Lレンジ:3k~0.3 Ω |
| | LW301-151S | 電流Hレンジ:250~0.025 Ω 電流Lレンジ:1.5k~0.15 Ω |
| 理論分解能 | LW75-151Q LW75-151D | 電流Hレンジ:333μ S(=1/3k Ω) 電流Lレンジ:55.5μ S(=1/18k Ω) |
| | LW151-151D | 電流Hレンジ:666μ S(=1/1.5k Ω) 電流Lレンジ:111μ S(=1/9k Ω) |
| | LW301-151S | 電流Hレンジ:1.33m S(=1/750 Ω) 電流Lレンジ:222μ S(=1/4.5k Ω) |
| 設定確度 | 全機種共通 | ±(2%Vin/Rset+1.5%FS 電流): Vin=1.5 以上 23°C±5°C、設定電流が10%FS 電流以上にて |
| リップルノイズ | LW75-151Q LW75-151D | 電流Hレンジ:5m A(5~1M Hz で実効値測定) 電流Lレンジ:3m A(5~1M Hz で実効値測定) |
| | LW151-151D | 電流Hレンジ:10m A(5~1M Hz で実効値測定) 電流Lレンジ:6m A(5~1M Hz で実効値測定) |
| | LW301-151S | 電流Hレンジ:20m A(5~1M Hz で実効値測定) 電流Lレンジ:10m A(5~1M Hz で実効値測定) |
| 温度係数 | 全機種共通 | 1000ppm/°C: 定格電力かつ定格電流時 |

- ・上記設定範囲に記載の抵抗値は、抵抗値=1/(理論分解能*STEP)にて算出された物となります。
- ・本機の定抵抗回路は、各 PRESET 毎に内部基準電源を持っています。よって、各 PRESET に同じ抵抗値を設定した場合、同じ設定抵抗値であっても、各 PRESET 毎に制御抵抗値が異なる場合があります。
- ・本機の定抵抗回路は、設定 STEP により 3 つの回路を切替えて抵抗値制御を行っています。よって、回路が切り替わる際(設定 STEP が 300 と 301、3000 と 3001 の 2 箇所)、設定確度範囲内で設定抵抗値が大きく変化する場合があります。

2-4. 定電圧モード

| 項目 | 機種名 | |
|---------|-------|--|
| 設定範囲 | 全機種共通 | 0.00~157.50V: (0%~105%FS) |
| 最低動作電流 | 全機種共通 | 1%FS 電流 |
| 理論分解能 | 全機種共通 | 10m V |
| 設定確度 | 全機種共通 | ±(0.5%SET+0.3%FS): 23°C±5°C 印加電圧前面 1.5V 以上、背面 1V 以上にて |
| CV 温度係数 | 全機種共通 | 150ppm/°C: 定格電圧時 |

- ・本機の定電圧回路は、各 PRESET 毎に内部基準電源を持っています。よって、各 PRESET に同じ電圧値を設定した場合、同じ設定電圧値であっても、各 PRESET 毎に制御電圧値が異なる場合があります。

2-5. 定電力モード

| 項目 | 機種名 | |
|---------|------------------------|--|
| 入力電圧範囲 | 全機種共通 | 電圧 H レンジ: 5~150 V 電圧 L レンジ: 1~15 V |
| 設定範囲 | LW75-151Q LW75-151D | 電流 H レンジ: 3.75~78.75 W (5%~105%FS) 電流 L レンジ: 0.625~13.12 W (5%~105%FS) |
| | LW151-151D | 電流 H レンジ: 7.50~157.50 W (5%~105%FS) 電流 L レンジ: 1.25~26.25 W (5%~105%FS) |
| | LW301-151S | 電流 H レンジ: 15.00~315.00 W (5%~105%FS) 電流 L レンジ: 2.500~52.500 W (5%~105%FS) |
| 理論分解能 | LW75-151Q LW75-151D | 電流 H レンジ: 10m W 電流 L レンジ: 1m W |
| | LW151-151D | 電流 H レンジ: 20m W 電流 L レンジ: 2m W |
| | LW301-151S | 電流 H レンジ: 50m W 電流 L レンジ: 5m W |
| 設定確度 | 全機種共通 | ±(5%SET+2%FS): 23°C±5°C、5%FS 電流以上 |
| リップルノイズ | LW75-151Q LW75-151D | 電流 H レンジ: 8m A (5~1M Hz で実効値測定) 電流 L レンジ: 5m A (5~1M Hz で実効値測定) |
| | LW151-151D | 電流 H レンジ: 16m A (5~1M Hz で実効値測定) 電流 L レンジ: 10m A (5~1M Hz で実効値測定) |
| | LW301-151S | 電流 H レンジ: 32m A (5~1M Hz で実効値測定) 電流 L レンジ: 20m A (5~1M Hz で実効値測定) |
| 温度係数 | 全機種共通 | 1000ppm/°C: 定格電力かつ定格電流時 |

本機の定電力回路は、各 PRESET 毎に内部基準電源を持っています。よって、各 PRESET に同じ電力値を設定した場合、同じ設定電力値であっても、各 PRESET 毎に制御電力値が異なる事があります。

2-6. 電流制限

| 項目 | 機種名 | |
|-------|------------------------|---|
| 設定範囲 | LW75-151Q LW75-151D | 電流 H レンジ: 0.75~15.75 A: (5%~105%FS) 電流 L レンジ: 0.125~2.625 A: (5%~105%FS) |
| | LW151-151D | 電流 H レンジ: 1.50~31.50 A: (5%~105%FS) 電流 L レンジ: 0.250~5.250 A: (5%~105%FS) |
| | LW301-151S | 電流 H レンジ: 3.00~63.00 A: (5%~105%FS) 電流 L レンジ: 0.50~10.50 A: (5%~105%FS) |
| | LW301-151S 前面入力タイプ | 電流 H レンジ: 3.00~31.500 A: (10%~105%FS) 電流 L レンジ: 0.50~10.500 A: (5%~105%FS) |
| 理論分解能 | LW75-151Q LW75-151D | 電流 H レンジ: 10m A 電流 L レンジ: 1m A |
| | LW151-151D | 電流 H レンジ: 20m A 電流 L レンジ: 2m A |
| | LW301-151S | 電流 H レンジ: 50m A 電流 L レンジ: 10m A |
| 設定確度 | 全機種共通 | ±(1%SET+0.5%FS): 23°C±5°C |

2-7. スイッチングモード

| | |
|----------------------|---------------------------|
| 項 目 | |
| 動 作 モ ー ド | PRESET 値 1、2 又は 3、4 の切り換え |
| 設定方法 1: 周波数と DUTY | |
| 周 波 数 設 定 範 囲 | 1 Hz~500 Hz |
| 周 波 数 設 定 確 度 | ±5%SET |
| 周 波 数 設 定 分 解 能 | 1 Hz |
| DUTY 設 定 範 囲 | 5%~95% |
| DUTY 設 定 確 度 | 3%SET |
| DUTY 設 定 分 解 能 | 1% |
| 設定方法 2: Ta 時間と Tb 時間 | |
| 時 間 設 定 範 囲 | Ta、Tb 時間: 0.1m s~900.0m s |
| 時 間 設 定 確 度 | ±5%SET |
| 時 間 設 定 分 解 能 | 0.1m s |

- ・ 設定方法 1 と設定方法 2 は同時に使用する事はできません。電源投入時に、何れかの方法を選択して下さい。
- ・ 設定方法 2 の時間設定範囲は 0.1m s~900.0m s ですが、設定方法 1 で設定される周波数と DUTY 範囲を超える様な時間設定はできません。
周波数設定範囲=1/(Ta 時間+Tb 時間)は 1 Hz~500 Hz 内として下さい。
DUTY 設定範囲=(Ta 時間/(Ta 時間+Tb 時間)) * 100 は 5%~95%内として下さい。

2-8. 直流電流測定

| | | |
|---------|-------------------------|-----------------------------------|
| 項 目 | 機 種 名 | |
| 分 解 能 | LW75-151Q | 電流 H レンジ: 10m A 電流 L レンジ: 1m A |
| | LW75-151D LW151-151D | |
| | LW301-151S | 10m A |
| | 確 度 | 全機種共通 |
| 測 定 回 数 | 全機種共通 | 2 回以上/秒 |

2-9. 直流電圧測定

| | |
|---------|---------------------------------------|
| 項 目 | |
| 分 解 能 | 100m V/10m V(オートレンジ、ヒステリシスは 90V/100V) |
| 確 度 | ±(0.5%RDG+0.3%FS)±: 23°C±5°C |
| 測 定 回 数 | 2 回以上/秒 |

2-10. 直流電力測定

| | | |
|---------|-------------------------|-------------------------------------|
| 項 目 | 機 種 名 | |
| 分 解 能 | LW75-151Q | 電流 H レンジ: 100m W 電流 L レンジ: 10m W |
| | LW75-151D LW151-151D | |
| | LW301-151S | 100m W |
| | 確 度 | 全機種共通 |
| 測 定 回 数 | 全機種共通 | 2 回以上/秒 |

2-11. 電圧リモートセンシング

| 項目 | |
|------|------------------------------------|
| 補正電圧 | 片道 1V(但し、負荷入力端子電圧は最低動作電圧～150 Vとする) |

2-12. 外部接点コントロール

| 項目 | |
|------------------|--|
| メインインプット ON/OFF | 接点を短絡にてメインインプット ON |
| PRESET 1～4 選択 | 接点を短絡にて PRESET 1～4 を選択 |
| インプットセレクト ON/OFF | 接点を短絡にて各チャンネルのインプットセレクト ON を選択 |
| ALARM IN/OUT | IN: 接点短絡にてメインインプット OFF OUT: アラーム発生 (OVA、OCA、OHA) にて接点を短絡とメインインプット OFF |

2-13. 外部電圧によるコントロール

| 項目 | |
|---------|---|
| 入力電圧 | 外部電圧 0V～10V により、各放電モードの 0～100% 定格の設定値を設定調整ボリュームによる調整機能付 |
| 設定値更新時間 | CC モード: リアルタイム、その他の放電モード: 2 秒 |

2-14. 保護機能

| 項目 | |
|---------------|--|
| 入力電圧範囲外 (OVA) | 発生条件: 入力電圧約 165 V 以上 本機動作: OVA 発生チャンネルのインプットセレクト OFF 復帰条件: 発生条件解除後にアラーム表示解除操作 |
| 過電流 (OCA) | 発生条件: 定格入力電流の 115% 以上 本機動作: OCA 発生チャンネルのインプットセレクト OFF 復帰条件: 発生条件解除後にアラーム表示解除操作 |
| 過電力 (OPL) | 発生条件: 定格入力電力の 115% 以上 本機動作: OPL 発生チャンネルの電力リミット回路作動 復帰条件: 発生条件解除 |
| 過熱 (OHA) | 発生条件: 内部ヒートシンク温度約 120°C 本機動作: メインインプット OFF 復帰条件: 発生条件解除後にアラーム表示解除操作 |
| 逆接続 | 内部保護ダイオードによる短絡 |

2-15. 使用条件、大きさ等

| | |
|-------|---|
| 項目 | |
| 使用温度 | 0~40℃ |
| 使用湿度 | 20~85%RH(結露しないこと) |
| 保存温度 | -20~60℃ |
| 保存湿度 | 20~85%RH(結露しないこと) |
| 電源電圧 | 単層 AC100V/120V/200V/220V±10% |
| 電源周波数 | 50/60 Hz |
| 消費電力 | 約 75 VA |
| 絶縁耐圧 | 一次-筐体:1500 VAC 一分間、一次-二次:1500 VAC 一分間 |
| 絶縁抵抗 | 一次-筐体、一次-二次:500 VDC 10MΩ以上 |
| | 二次-筐体、:250 VDC 5MΩ以上 |
| 冷却方式 | ファンによる強制空冷 |
| 外形寸法 | W*H*D:138*124*380(mm) |
| 最大寸法 | W*H*D:138*148*458(mm) |
| 重量 | 約 7.1 kg |
| 付属品 | 背面外部コントロール用コネクタ:1個 3芯電源コード 背面端子カバー 背面端子接続用ネジ、ナット 調整ドライバー(外部電圧によるコントロール機能対応機種のみ) |

2-16. 外部インタフェースコントロール

| | |
|-------|-----------------------------------|
| 項目 | |
| GP-IB | IF-50GP の装着により、各設定と入力値のリードバックが可能 |
| USB | IF-50USB の装着により、各設定と入力値のリードバックが可能 |

2-17. IF-50GP 通信定格

| | |
|--------------------|--|
| 電氣的仕様 | IEEE488-1978 に準拠 |
| 機械的仕様 | IEEE488-1978 に準拠 |
| インタフェース ファンクション | SH1,AH1,T6,TE0,L3,LE0,SR0,RL0,PP0,DC0,DT0,C0 |
| アドレス設定 | 電源投入時に 0~30 のアドレス、リッスンオンリを任意に設定可能 |
| 送出デリミタ | CR·LF+EOI |
| リсна機能 | 被制御電子負荷の全ての入力条件を設定可能 |
| ト一カ機能 | 被制御電子負荷の全ての入力状態及び設定状態を検出可能 |
| サービスリクエスト機能 | なし |

2-18. IF-50USB 通信定格

| | |
|--------|----------------------|
| 仕様 | USB Revision 1.1 に準拠 |
| コネクタ形状 | USB シリーズ B |
| 転送レート | フルスピード |

3.使用上の注意

3-1. 電源電圧の確認

- ・電源電圧は定格の範囲内でご使用下さい。
- ・本機の定格電圧は、工場出荷時に単相 AC100V、120V、200V、220V(電源変動 $\pm 10\%$ 、50/60Hz)の何れかになっています。背面定格に記載されている電源電圧で、ご使用下さい。

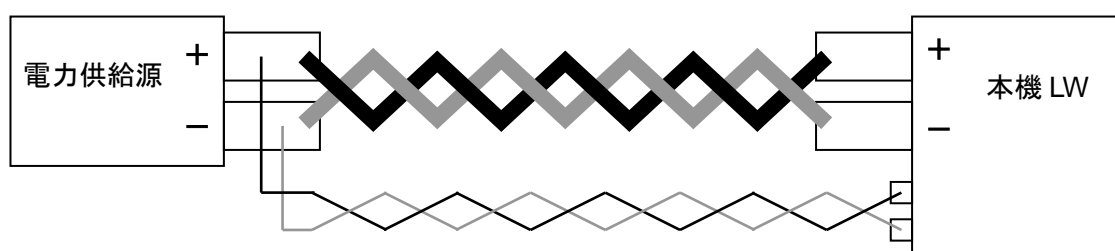
3-2. 電源コードの接続

- ・電源コードは本機の入力電圧に適した電源コードを使用して下さい。AC インレットに、接続する時は本機の電源スイッチが OFF されていることを確認し、確実に接続して下さい。

3-3. 入力端子接続上の注意

- ・本機は多入力の電子負荷装置です。各入力端子はフローティング状態で使用可能ですが、各入力端子の直列に接続しての使用はできません。
- ・本機の入力端子は筐体からアイソレーションされています。電力供給源の設置状態により、本機筐体と入力端子間に高電圧が印加される事がありますのでご注意下さい。
- ・本機の入力端子と電力供給源を接続する場合、本機のメインインプットは必ず OFF 状態として下さい。また、本機と電力供給源を接続する負荷線は、本機への入力電流に十分に耐えうる物を使用し、必要以上に長くしないで下さい。**負荷線抵抗成分を極力小さくなる様に、ご使用下さい。**
- ・センシング機能使用の際、必ず同じチャンネルの+センシング端子と+入力端子、-センシング端子と-入力端子とにつながる様にして下さい。逆に接続したり、別のチャンネルと接続すると動作不良、故障の原因となります。また、本機と電力供給源を接続する**センシング線は、必要以上に長くしないで下さい。**

負荷線とセンシング線は必要に応じてツイストして下さい。ツイストする事により、ノイズの影響を少なくする事が出来ます。



3-4. 設置環境について

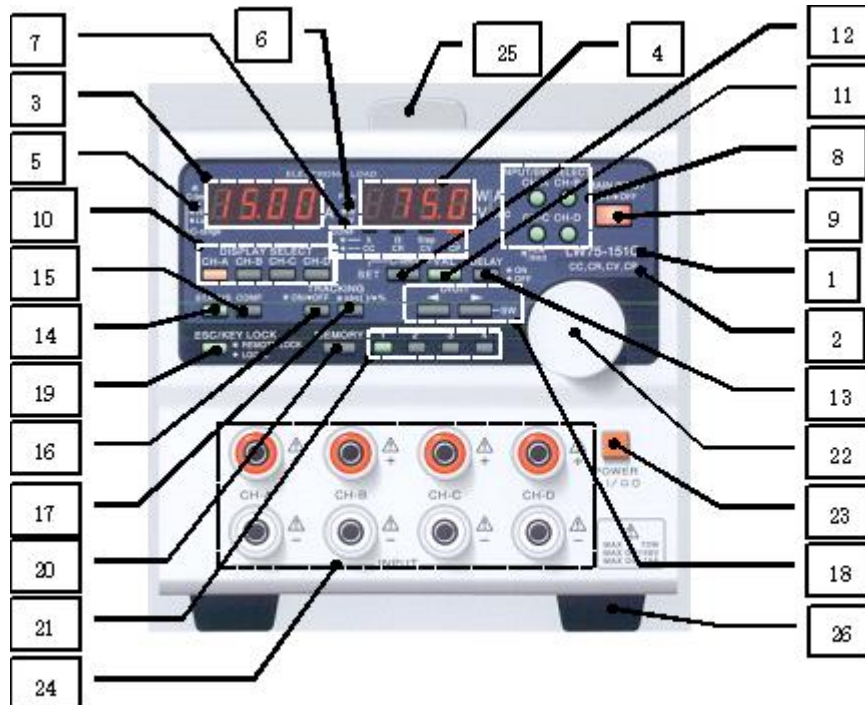
- ・本機の使用温度範囲は周囲温度が 0～40℃ですのでこの温度範囲外では使用しないで下さい。周囲温度の高い場所で使用して本機内部ヒートシンクが高温状態になると、内部の加熱保護回路が動作してオーバー・ヒート・アラーム(OHA)が発生し、メインインプットを OFF します。また本機前面上面の通気口及び背面の吹出し口をふさいで使用しないで下さい。これも本機内部の温度上昇の原因となりますのでなるべく通気口と近接物との距離をあけて使用して下さい。
- ・本機は背面吹出し口から高温の空気が排気されます。本機の背面に熱に弱い物を置くと変形の可能性があります。また、本機の背面に金属等を置くと、本機排気(高温の空気)により、金属が熱せられ火傷をする可能性があります。よって、本機背面には、物(特に熱に弱い物や金属等)は置かないで下さい。仮に物を置く場合は、1.5 m 以上本機との間隔をとって下さい。
- ・本機の空気取り入れ口は上部前にあり、本空気取り入れ口がふさがれると、本機性能低下、本機故障、OHA 発生の原因となります。本空気取り入れ口は絶対にふさがらないで下さい。
- ・本機をラック等に入れて使用する場合、本機上には 44mm 以上の空間を開け、本空気取り入れ口がふさがれない状態として下さい。また、本機排気を含むラック内の暖かい空気が、本空気取り入れ口から本機に吸い込まれない様な状態として下さい(ラック背面の蓋がない状態として下さい)。
- ・本機を埃、腐食性ガスなどの多い場所で使用しないで下さい。製品の劣化の原因となります。

3-5. 電流制限設定について

- ・定電流モード以外の放電モードで本機を使用した場合、電力供給源の出力状態や本機設定状態によっては大きな電流が電力供給源から本機に流れ、電力供給源の故障の原因となる事があります。よって、本機を定電流モード以外の放電モードで使用する際は、必ず本機の電流制限設定を行って下さい。

4. パネル面の説明

4-1. 前面パネル



1. 機種名

- ・ LW75-151Q (75W/150V/15A、4 入力)、LW151-151D (150W/150V/30A、2 入力)、LW301-151S (300W/150V/30A 又は 60A、1 入力)、LW75-151D (75W/150V/15A、2 入力) の何れかの機種名が印字されています。

2. 放電モード

- ・ 本機に搭載された放電モード (CC: 定電流モード、CR: 定抵抗モード、CV: 定電圧モード、CP: 定電力モード) が印字されています。
- ・ 本機は本部分に印字された放電モードで動作する事ができます。

3. A 表示部(赤): 4 桁

- ・ DISPLAY SELECT KEY が橙点灯しているチャンネルの入力電流値、設定値、機能設定文字を表示します。

4. V・W 表示部(赤): 4 桁

- ・ DISPLAY SELECT KEY が橙点灯しているチャンネルの印加電圧/電力値、設定値 + 放電モード、機能設定文字を表示します。

5. C-range 表示 LED(緑点灯)

C-lim 表示 LED(緑点滅)

電流レンジ表示機能

- ・DISPLAY SELECT KEY が橙点灯しているチャンネルの電流レンジがHレンジの時に点灯し、Lレンジの時に消灯します。

電流制限状態表示機能

- ・DISPLAY SELECT KEY が橙点灯しているチャンネルが電流制限状態の時に点滅します。

6. V・W 表示 LED(緑点灯)

P-lim 表示 LED(緑点滅)

電圧、電力表示機能

- ・DISPLAY SELECT KEY が橙点灯しているチャンネルで、V・W 表示部に表示されている数値が電力の場合に点灯し、電圧の場合に消灯します。

電力制限状態表示機能

- ・DISPLAY SELECT KEY が橙点灯しているチャンネルが電力制限状態の時に点滅します。

7. 放電モード/単位表示 LED(赤点灯)

放電モード表示機能

- ・CONF KEY 消灯時に、DISPLAY SELECT KEY が橙点灯しているチャンネルの放電モードLEDが点灯します。

単位表示機能

- ・CONF KEY 点灯時に、DISPLAY SELECT KEY が橙点灯しているチャンネルの設定値の単位を表示します。

8. INPUT/SW SELECT KEY(緑/赤点灯)

ALARM/LIMIT 表示 LED(赤/緑点滅)

INPUT SELECT 機能

- ・チャンネル別にインプット ON/OFF とする事ができます。

SW SELECT 機能

- ・チャンネル別にスイッチング ON/OFF とする事ができます。

注) LW301-151S の場合、本 KEY は SW SELECT 機能のみとなり、本 KEY の名称は“SW SELECT KEY” となります。

ALARM 表示機能

- ・赤点滅している KEY のチャンネルがアラーム状態である事を意味します。

LIMIT 表示機能

- ・緑点滅している KEY のチャンネルがリミット状態である事を意味します。

9. MAIN INPUT KEY(赤点灯)

- ・インプット ON/OFF ができます。

10. DISPLAY SELECT KEY (橙/緑/赤点灯)

表示チャンネルの選択機能

- ・A 表示部と V・W 表示部に表示されているチャンネルの KEY が橙点灯します。

トラッキング設定状態表示機能

- ・トラッキング設定を表示します。

注) LW301-151S の場合、本機能はありません。

アラーム状態解除機能

- ・アラーム状態を解除する事ができます。

11. VAL KEY (緑点灯)

- ・各放電モードの設定値増減を可能とします。

12. C-lim KEY (緑点灯)

- ・電流制限値増減を可能とします。

13. DELAY KEY (緑点灯)

- ・デレイ動作を可能にします。

注) LW301-151S の場合、本機能と本 KEY もありません。

14. STATUS KEY

- ・本 KEY を押すと本機は機能設定モードとなります。

15. CONF KEY (緑点灯)

- ・A 表示部と V・W 表示部の表示を設定値表示と入力値表示とに切替えます。

16. TRACKING ON/OFF KEY (緑点灯)

- ・トラッキング動作を ON/OFF します。

注) LW301-151S の場合、本機能と本 KEY もありません。

17. TRACKING abs()/% KEY (緑点灯)

- ・トラッキングモードを選択します。

注) LW301-151S の場合、本機能と本 KEY もありません。

18. DIGIT/SW KEY

設定値可変桁移動機能

- ・設定値増減桁を移動します。

SW SELECT 機能

- ・右 DIGIT KEY を押しながら INPUT/SW SELECT KEY 操作により、押された INPUT/SW SELECT KEY チャンネルの SWON/OFF ができます。

注) LW301-151S の場合、本 KEY に本機能はありません。

19. ESC/KEY LOCK KEY(緑点灯)

エスケープ機能(設定状態から非設定状態への移行)

- ・各設定状態から、入力値表示状態となります。

KEY LOCK 機能

- ・本 KEY が点灯状態で、KEY LOCK 状態となります。

注)本機は KEY LOCK 状態になる前に、設定状態から非設定状態への移行を行います。

ローカル機能

- ・本 KEY が消灯状態で、本機は前面パネルでの操作が可能となります。

20. MEMORY KEY

- ・各設定を内部 EEPROM に保存する事ができます。

21. PRESET 1~4 KEY(緑点灯)

- ・各 PRESET KEY 設定されている各チャンネルの放電モードとその設定値の呼び出しができます。

22. ロータリーエンコーダ

- ・各チャンネルの設定値可変や、機能選択モードの内容選択に使用します。

23. 電源スイッチ

- ・本機電源スイッチです。

24. 前面入力端子

- ・本機前面入力端子です。パネル面に記載されている電流、電圧、電力範囲内でご使用下さい。

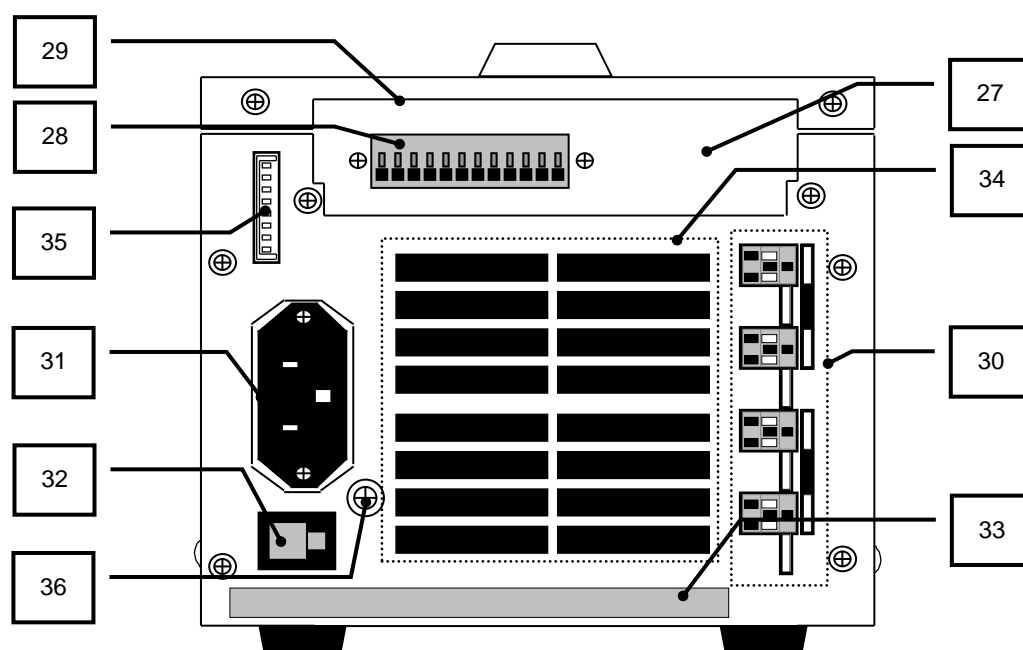
- ・本端子は背面パネル端子と接続されています。本端子を使用せずに背面入力端子を使用する場合、本端子には電力供給源からの電圧が印加された状態となっています。本端子のつまみを取り外した場合、前面端子の金属部が剥き出し状態となり、感電の危険性があります。本端子を使用しなくても、本端子のつまみを取り付けた状態でご使用下さい。また、本端子のつまみは操作性向上の為、スライド構造となっています。つまみを前方にスライドした場合、金属部が剥き出し状態となり、感電の危険性があります。電力供給源から本機に電力供給がある状態では、本つまみを奥に引っ込めた状態でご使用下さい。

注) LW301-151S の入力電流定格は 60A ですが、前面入力端子が取付いた機種は前面および背面の入力電流定格が 30A となります。

25. 取手

26. 足

4-2. 背面パネル



27. オプションボード取付部

- ・オプションボード IF-50GP/USB の取り付け部分です。
- ・オプションボードを使用しない場合（製品購入時）、この部分にはダミーパネルが取り付けられています。
- ・工場オプションの外部電圧によるコントロール機能が搭載された機種は、外部電圧コントロール端子が取付いています。本コネクタが搭載されている機種にはオプションボード(IF-50GP/USB)を取付ける事が出来ません。

28. 外部電圧コントロール端子(工場オプションの外部電圧によるコントロール機能が搭載された機種のみ)

- ・本機の各放電モードの設定を、外部電圧(0~10V)により設定する事が出来ます。
- ・本端子は各入力の負入力端子に接続されています。外部電圧を本機に印加する際は、外部電圧をフローティング状態として下さい。

29. オプションボード取付蓋

- ・IF-50GP/USB オプションボードを取付ける際に、左右のネジ 2 箇所をはずして本蓋を開けます。
- ・電圧リモートセンシング機能付きの機種は、本蓋を外して電圧リモートセンシング切替スイッチを設定して下さい。
- ・外部電圧によるコントロール機能が搭載された機種は、本蓋を外してを外部電圧に対しての本機設定値調整を行って下さい。
- ・本機を使用する際は、必ず本蓋を閉めて使用して下さい。異物等が混入し、本機故障の原因となる事があります。

30. 背面入力端子と電圧リモートセンシング端子

- ・本機入力端子と電圧リモートセンシング端子です。パネル面に記載されている電流、電圧、電力範囲内でご使用下さい。
- ・背面入力端子は前面パネル端子と接続されています。本入力端子を使用せずに前面入力端子を使用する場合、本端子には電力供給源からの電圧が印加された状態となっています。本端子は金属部が剥き出し状態となっているので、感電の危険性があります。本端子を使用してもしなくても、電力供給源から本機に電力供給がある状態では、付属の背面端子カバーを取り付けた状態でご使用下さい。

31. AC インレット

- ・付属の AC ケーブルを接続し、商用交流電圧を入力して下さい。また、AC ケーブルプラグ側で必ずアース接地をしてご使用下さい。
- ・背面入力定格銘版に記載された電圧を入力して下さい。

32. ヒューズホルダー

- ・一次側保護用ヒューズが入ります。
- ・ヒューズ交換の際は、背面入力定格銘版に記載されたヒューズをご使用下さい。

33. 入力定格銘版

- ・一次側入力電圧、ヒューズ容量、機種名、シリアル番号が記載されています。

34. 空気排出口

- ・ファンによりこの部分から空気を排出します。
- ・本排出口からは高温の空気が排出される状態がありますので、本機背面から 1.5m 以内には物を置かないで下さい。特に、本機の背面には熱に弱い物は置かないで下さい。また、金属等は排気により高温状態となる場合が有りますので金属等も置かないで下さい。
- ・本機背面に配線される負荷線、AC ケーブル、接地線は、本機からの高温状態の排気があたらない状態として下さい。

35. 外部接点コントロール用コネクタ: J1

- ・外部接点コントロール用のコネクタです。本コネクタ間を短絡する事により、メインインプット ON/OFF、PRESET 切替又は INPUT SELECT ON/OFF、アラーム信号入出力が可能となります。
- ・本コネクタは本機内部回路に接続されています。本コネクタを使用する場合は、必ずフローティング状態でご使用下さい。

36. 接地用ネジ

- ・本機には 3 芯の AC コードが付属されています。AC コードのプラグ側でアース接地が出来ない場合は、本ネジを使用し必ず本機をアース設置状態でご使用下さい。

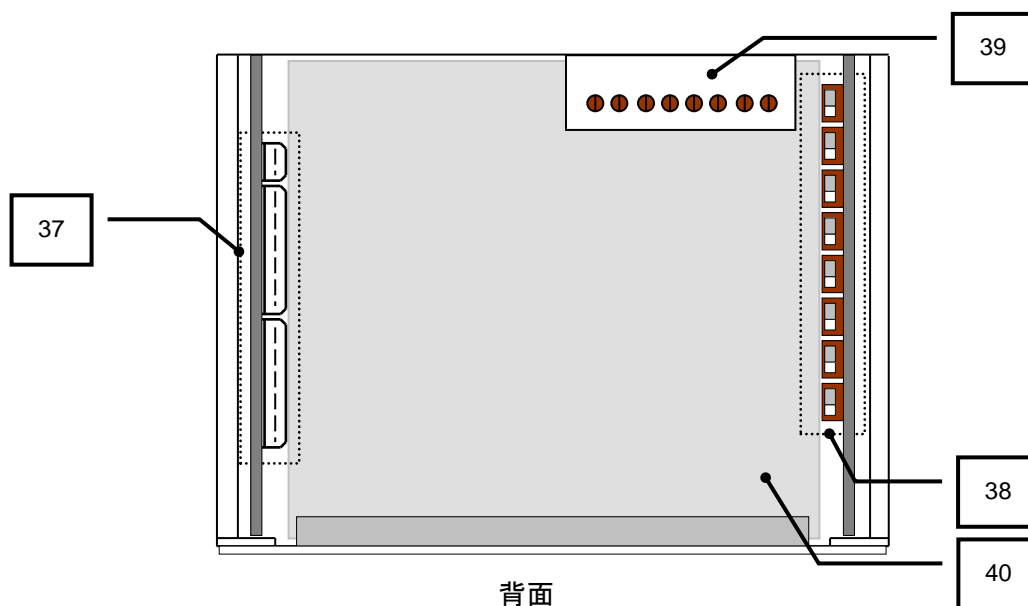
4-3. オプションボード取付部

本部分はオプションボード取付蓋を取り外した状態で、本機背面側上面にあります。

注 1) 本部分の操作は、必ず電力供給源から本機への電力供給を無しとして下さい。

注 2) 本部分はヒートシンクの上に位置しています。使用状態ではヒートシンクが高温状態となっている場合があり、本部分も高温状態となります。本部分の操作を行う場合は、十分に本機の温度が下がった状態として下さい。

注 3) 本部分の操作終了後、速やかにオプションボード取付蓋を取付けてください。本機への電源コードの取付け作業と電力供給源から本機への電力供給は、必ずオプションボード取付蓋を取付けた後にして下さい。



37. オプションボード取付用コネクタ

- ・IF-50GP/USB オプションボードを取付けるオプションボード専用コネクタです。
- ・本コネクタは本機内部回路に接続されています。異物(金属等の導電体)混入の無い様に充分注意して下さい。故障の原因になります。

38. 電圧リモートセンシング切替スイッチ

- ・本機電圧リモートセンシングポイントを外部、前面端子、背面端子の3箇所を選択できます。
- ・背面パネルに電圧リモートセンシングコネクタが無い機種は、本切替スイッチはありません。

39. 外部電圧によるコントロール用調整ボリューム(工場オプションの外部電圧によるコントロール機能が搭載された機種のみ)

- ・外部電圧に対しての本機設定値調整を行います。

40. 絶縁シート

- ・本機への異物混入を防止する為の絶縁シートです。
- ・本シートの下はヒートシンクがあり、使用状態によっては高温状態の場合があります。火傷等の危険があるので、本シートには極力触らない様にして下さい。

5.使用するにあたって

5-1. 電圧リモートセンシング切替スイッチ位置

本操作は、必ず本機から電源コードを抜いた状態で行って下さい。また、電力供給源から本機への電力供給も無しとして下さい。

- ・オプションボード取付蓋を外し、電圧リモートセンシング切替スイッチを設定します。
- ・電圧リモートセンシング切替スイッチは前面を左、背面を右とした場合、以下の様に配置されています。



- ・切替スイッチは1チャンネルにつき2個あり、右側のスイッチが外部と内部切替用、左側のスイッチが背面と前面切替用となります。各チャンネルの切替スイッチ位置は、2つの切替スイッチ上にチャンネルが記載されており、左からチャンネルA、チャンネルB、チャンネルC、チャンネルDとなります。
- ・電圧リモートセンシング機能を使用する場合、センシングポイントを背面の電圧リモートセンシング端子とする必要があります。この場合は、右側のスイッチのみをEXT側(左)に設定して下さい。左側のスイッチはどちら側でも構いません。
- ・電圧リモートセンシング機能をせずに、背面入力端子に電力供給源を接続して使用する場合、センシングポイントを背面端子とする必要があります。この場合は、右側のスイッチをIN側(右)、左側のスイッチをR側(左)に設定して下さい。
- ・電圧リモートセンシング機能をせずに、前面入力端子に電力供給源を接続して使用する場合、センシングポイントを前面端子とする必要があります。この場合は、右側のスイッチをIN側(右)、左側のスイッチをF側(右)に設定して下さい。

注1) LW75-151DにはチャンネルCとチャンネルD用の切替スイッチがありません。

注2) LW301-151SにはチャンネルB、チャンネルCとチャンネルD用の切替スイッチがありません。

注3) 前面入力端子が無い機種は、2つの切替スイッチのうち左側切替スイッチ(背面と前面切替)がありません。

注4) 各切替スイッチは切替位置が中途半端な場合、本機に表示される電圧が実際の電圧よりも低く表示されます。この場合、本機の故障の原因となったり、電力源が電池等の場合、過放電となりますので、切替スイッチは中途半端な位置とせず、左右どちらかに寄せ切った位置として下さい。

注5) 使用方法と切替スイッチの位置が異なる場合でも、上記の不具合が発生します。切替スイッチの位置は、使用方法に応じた的確な位置として下さい。

注6) LW151-151DにはチャンネルBとチャンネルD用の切替スイッチがありません。

CHCと表示されている切替スイッチがチャンネルBの切替スイッチとなります。

5-2. 電力供給源の接続について

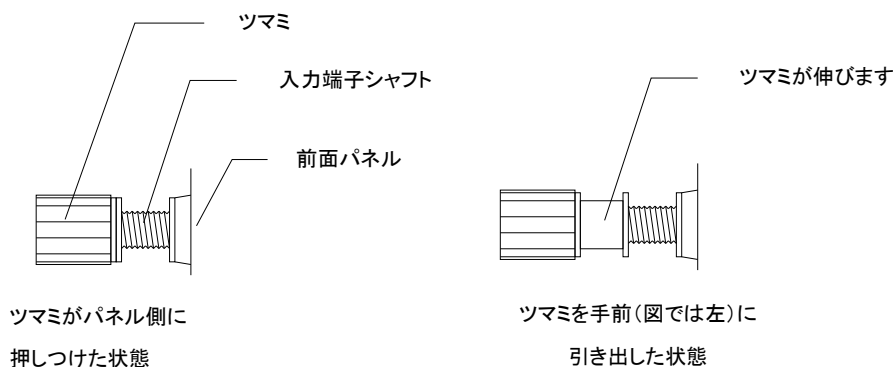
- ・本機に電力供給源を接続する際は、圧着端子などを用いて入力端子に確実に接続してください。
- ・本機と電力供給源の負荷線は、電流容量に充分たえる物をご使用ください。
- ・安全のために配線の取り付け、取り外しをする際は必ず本機の MAIN INPUT KEY が消灯(OFF)の状態であることを確認してください。また、電力供給源の出力も OFF して下さい。
- ・本機は多入力タイプの電子負荷装置です。一つの電力供給源に対して、本機入力を直列接続しての使用は、回路的に各入力端子間の印加電圧バランスが取れなくなり、本機誤動作や故障の原因となります。よって、本機の入力端子を一つの電力供給源に対して直列接続しての使用は行わないで下さい。
- ・本機は電圧リモートセンシング可能な多入力電子負荷装置です。各入力端子と電圧リモートセンシング端子は同じチャンネルに接続される様に使用して下さい。また、極性を間違えない様に、ご使用下さい。電圧リモートセンシングコネクタを他のチャンネルの入力端子に接続したり、極性の違った入力端子に接続すると、本機誤動作や故障の原因となります。

5-2-1. 前面入力端子への配線方法

注) 前面入力端子はつまみを取り外すと金属部が剥き出し状態となっています。必ずつまみを端子に取り付けた状態でご使用下さい。また、本入力端子つまみはスライド構造となっていて、つまみを前方にスライドした状態だと金属部が剥き出し状態となっています。電圧印加時は、必ずつまみを前面パネルに押し付けた状態でご使用下さい。

1. 本機の MAIN INPUT KEY を消灯として下さい。
2. 前面入力端子からつまみを外します。
3. 本機の前面入力端子に電力供給用線材を取付けます。
4. 2で外したつまみにて電力供給用線材を本機入力端子に固定して下さい。

注) 電力供給線材を本端子に取付ける際、本端子つまみを前方にスライドさせると、つまみの操作が容易(回し易く)になります(下図参照)。操作後は必ず前面パネルに押し付けた状態でご使用下さい。



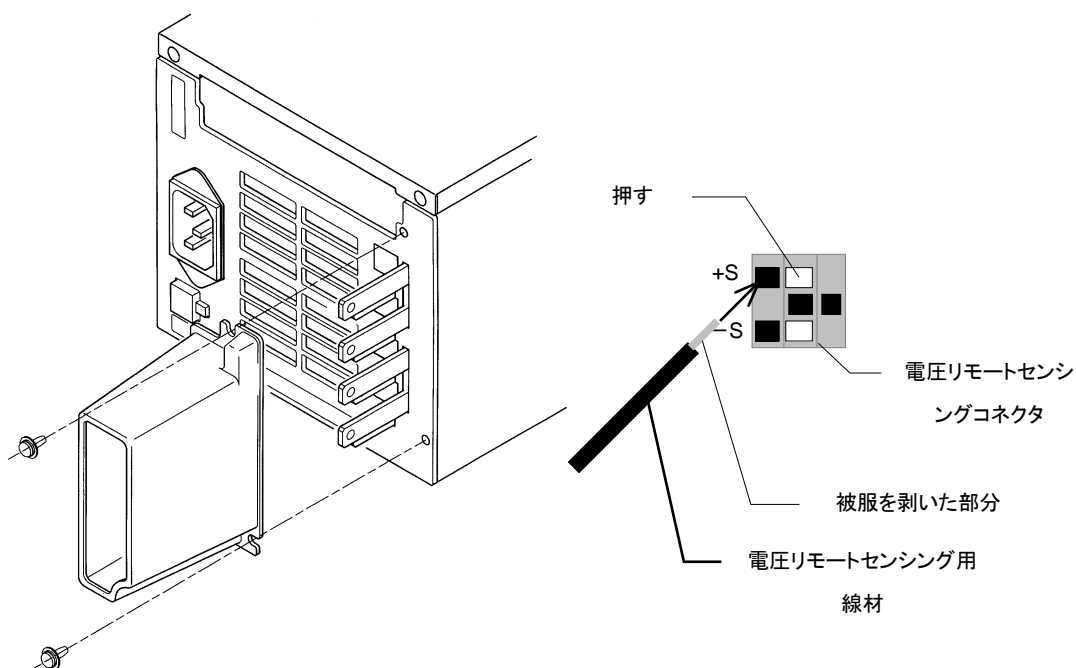
5-2-2. 背面入力端子への配線方法

注)背面入力端子は金属部が剥き出し状態となっています。必ず付属の背面端子カバーを取り付けた状態でご使用下さい。

1. 本機の MAIN INPUT KEY 消灯として下さい。
2. 背面入力端子の上と右下のネジを外します(下図参照)。
3. 本機に配線される電力供給用線材と電圧リモートセンシング用線材を、本機に付属されている背面入力端子カバーを通して下さい。
4. 本機の背面入力端子と電力供給用線材を、本機に付属されているナットとネジで取り付けて下さい。また、電圧リモートセンシング用線材は本機の電圧リモートセンシングコネクタに接続して下さい。電圧リモートセンシングコネクタは、本端子の白い部分を押しながら電圧リモートセンシング用線材の被服を剥いた部分を挿入して下さい(下図参照)。
5. 付属の背面入力端子カバーを下図の様に、2で外したネジで固定して下さい。

注 1) 電圧リモートセンシング機能を使用しない場合は、電圧リモートセンシングコネクタに電圧リモートセンシング線を接続する必要はありません。

注 2) 電圧リモートセンシングコネクタの電圧リモートセンシング線を接続する場合、本コネクタの左側の穴に線材を挿入して下さい。

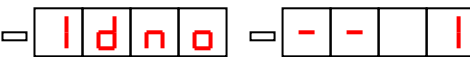


5-3. 電源投入時について

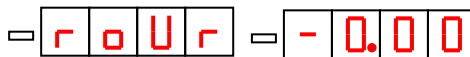
5-3-1. 電源投入時の表示について

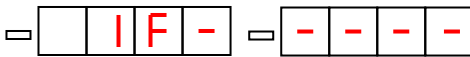
・本製品付属の AC コードを正しく接続し、電源スイッチを ON します。本機が通常動作状態になるまで A 表示部、V・W 表示部は以下の様に 1～5 を表示します。また、ESC/KEY LOCK KEY を押しながら電源スイッチを ON すると、1～6 の表示となります。




1. A 表示部 V・W 表示部
 ... 電源スイッチを ON して約3秒間この表示になります。

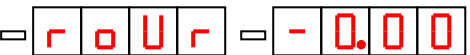
2.  ... 次に LW シリーズ機種種の ID ナンバーが表示されます。
↑
ID ナンバー

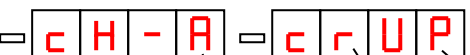
| 機種名 | ID |
|---------------------|----|
| LW75-151Q | 1 |
| LW151-151D | 2 |
| LW301-151S | 3 |
| LW75-151D | 4 |
| LW301-151S 前面入力付 | 5 |

3.  ... 本機のプログラムバージョンナンバーが表示されます。

4.  ... インターフェースボード(別売りオプション)の実装状態を表示します。
↓

| | |
|---|--------------------------------------|
|  | ... インターフェースボードが実装されていない状態。 |
|  | ... インターフェースボード IF-50GP が実装されている状態。 |
|  | ... インターフェースボード IF-50USB が実装されている状態。 |

5.  ... IF ユニットを実装した場合、プログラムバージョンナンバーです。

6.  ... 各入力チャンネルの放電モードを表示します。

CP モード有りを意味します。

CV モード有りを意味します。

CR モード有りを意味します。

CC モード有りを意味します。

入力チャンネルを意味します。

5-3-2. 電源投入時の設定と設定の保存について

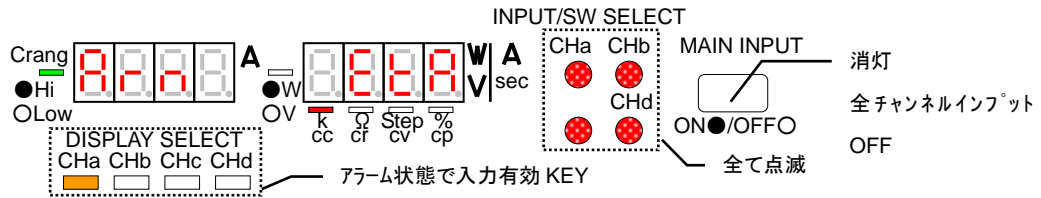
・工場出荷時の設定およびメモリー初期化後の各設定は、下記のようになっています。

| 項 目 | 初期設定 | 保存の可否 |
|----------------------|--------------------|-------|
| INPUT SELECT KEY | 全て点灯 | ○ |
| SW SELECT KEY | 全て消灯 | ○ |
| MAIN INPUT KEY | 消 灯 | × |
| DISPLAY/STATUS KEY | チャンネル A の KEY が橙点灯 | ○ |
| C-lim KEY | 消 灯 | × |
| VAL KEY | 点 灯 | × |
| DELAY KEY | 消 灯 | × |
| CONF KEY | 消 灯 | × |
| TRACKING ON/OFF KEY | 消 灯 | ○ |
| TRACKING ABS()/% KEY | 消 灯 | ○ |
| ESC/KEY LOCK KEY | 消 灯 | × |
| PRESET KEY | PRESET1が緑点灯 | ○ |
| 各チャンネルの電流レンジ | H | ○ |
| 各チャンネルの電流制限値 | 最大電流値 | ○ |
| 各 PRESET の CC 設定電流値 | 最小電流値 | ○ |
| 各 PRESET の CR 設定抵抗値 | 最大抵抗値 | ○ |
| 各 PRESET の CV 設定電圧値 | 最小電圧値 | ○ |
| 各 PRESET の CP 設定電圧値 | 最小電力値 | ○ |
| SW 設定方法 | 周波数と DUTY | ○ |
| 表示タイムアウト時間 | 3 分 | ○ |
| 背面接点による機能 | PRESET 切替選択 | ○ |

5-4. アラーム

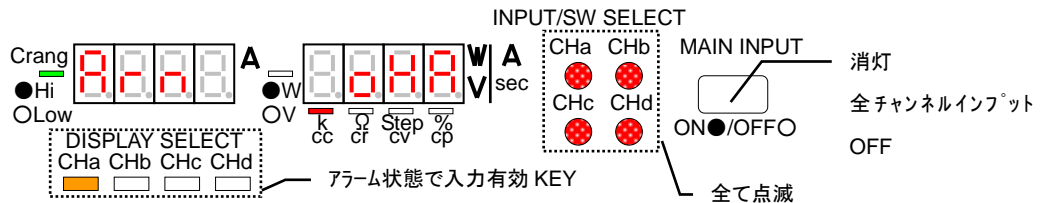
5-4-1. EAR(外部アラーム)

本機背面外部接点コントロール用コネクタ(J1)の 1-2 間を短絡した場合に発生するアラームです。本アラームが発生すると、本機は以下の表示となります。



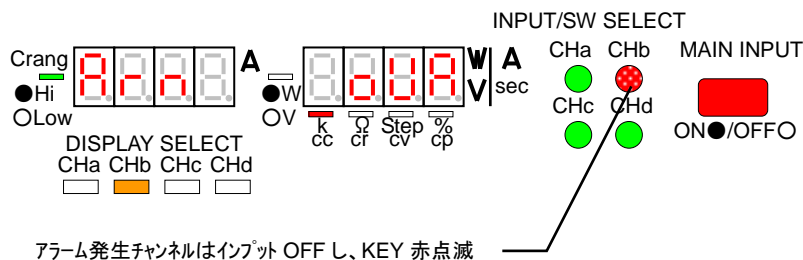
5-4-2. OHA(オーバーヒートアラーム)

本機の上面にある吸気口をふさぐ、本機の背面の排気口をふさぐ、使用温度範囲より高温で動作させる、定格電力以上の電力で使用するなどの理由により本機内部放熱機が高温状態になった場合に発生するアラームです。本アラームが発生すると、本機は以下の表示となります。



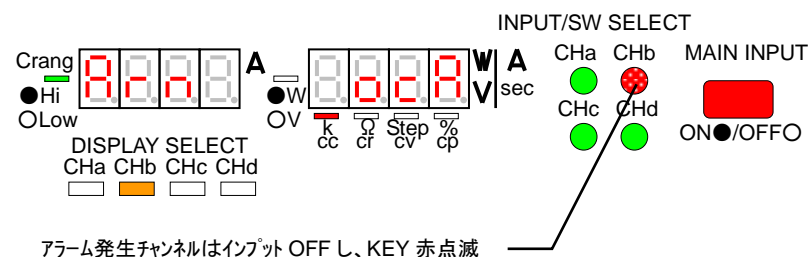
5-4-3. OVA(過電圧印加アラーム)

本機の入力端子に定格印加電圧以上の電圧が印加された場合に発生するアラームです。本アラームが発生すると、本機は以下の表示となります。



5-4-4. OCA(過電流入力アラーム)

本機の入力端子に定格入力電流以上の電流が入力された場合に発生するアラームです。本アラームが発生すると、本機は以下の表示となります。

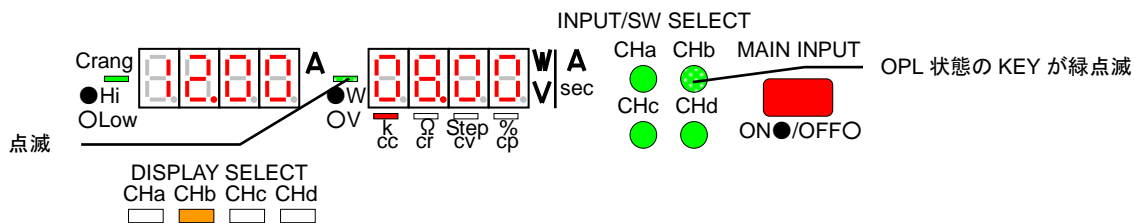


5-5. リミット機能

5-5-1. オーバーパワーリミット(OPL)

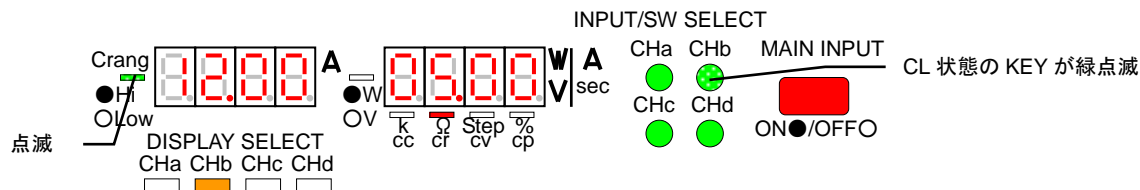
本機入力電力が定格電力の 115%以上となった時に動作する機能です。本リミット状態では、本機は以下の表示となります。

注) 本状態のまま本機を使用し続けると、OHA が発生する場合があります。



5-5-2. カレントリミット(CL)

本機入力電流が設定電流制限値となった時に動作する機能です。本リミット状態では、本機は以下の表示となります。



5-6. 電源ヒューズの交換

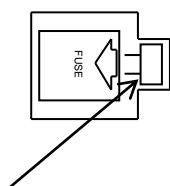
・本機は工場出荷時に入力電圧を AC100V、120V、200V、220V の何れかとなっています。電源ヒューズ交換の際は、本機背面定格に記載されている電圧に合ったヒューズを使用して下さい。

⚠ 注意

ヒューズ交換は、必ず電源コードを外すか供給元の配電盤を OFF にして作業して下さい。またヒューズは下記に示された特性、容量のものを使用して下さい。下記のヒューズに適合しないものを使用すると、本機を損傷させる恐れがありますのでご注意ください。

電源ヒューズ交換方法

1. 電源コードが本機から外れていることを確認します。
2. 背面パネルのヒューズホルダからヒューズを取り出し、適合するヒューズに変更します。



この部分を図の矢印方向に押して取り外します。

取りつける際はカチッと音がするまで押し込んでください。

○ヒューズ容量および特性

| 電源電圧 | ヒューズ定格 |
|--------|------------|
| AC100V | 250V 1.25A |
| AC120V | 250V 1.25A |
| AC200V | 250V 0.4A |
| AC220V | 250V 0.4A |

溶断特性が遅延遮断の物を使用してください。

6.機能説明および使用方法

6-1. 操作方法選択機能

本機は以下の3つについて操作方法を選択して使用する事ができます。

1. スイッチング方法選択:

スイッチング時間設定方法を“周波数とDUTY”と“Ta 時間と Tb 時間”の何れかが選択可能です。

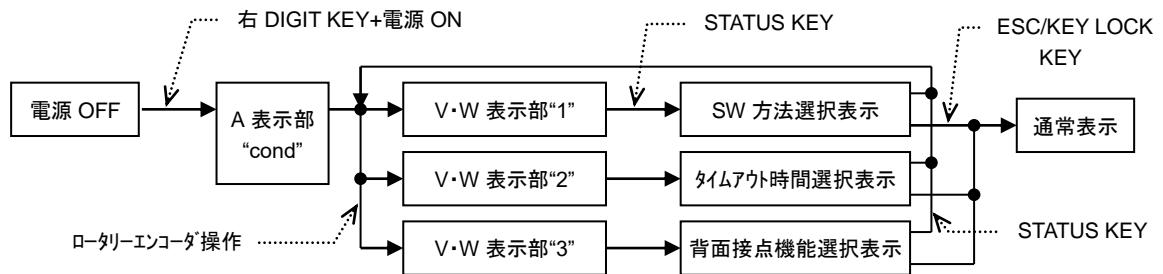
2. タイムアウト時間選択:

KEY 操作をしない時に表示を通常状態に移行するタイムアウト時間を設定できます。

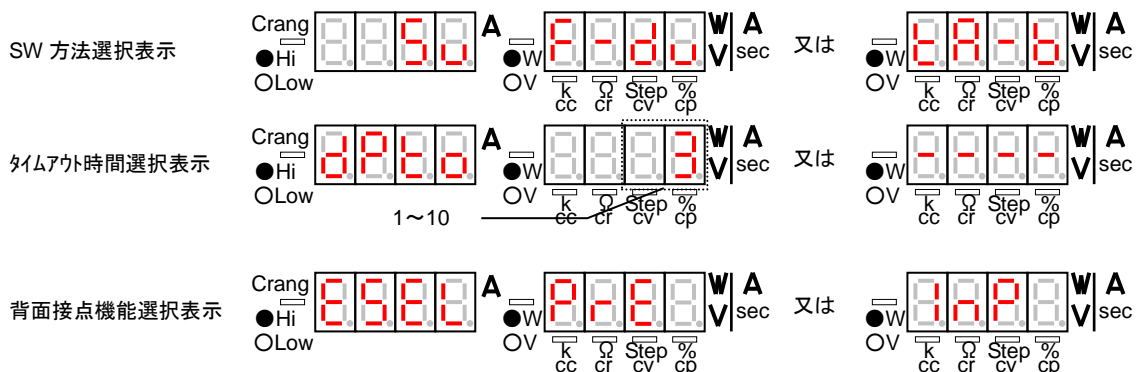
3. 背面接点機能選択:

PRESET KEY 選択機能と INPUT SELECT KEY 選択機能の何れかが選択可能です。

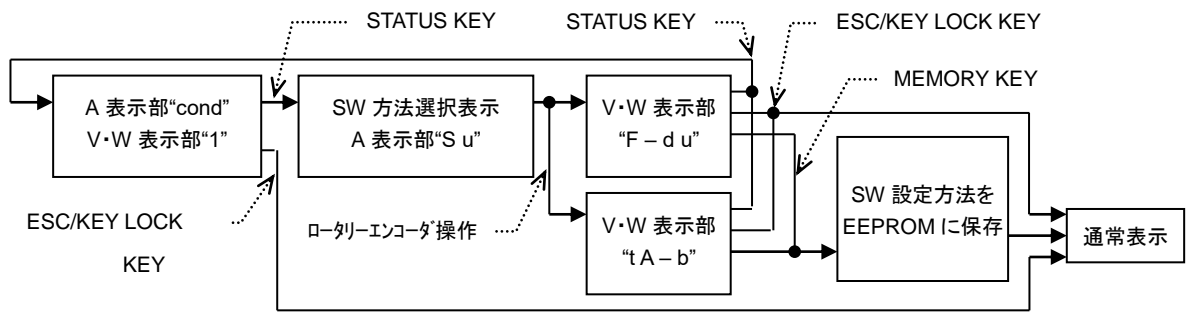
6-1-1. 操作方法選択機能の操作



1. 電源OFFから、右DIGIT KEYを押しながら電源をONすると、A表示部は“c o n d”、V・W表示部は“1”表示となります。
2. 操作1からロータリーエンコーダを操作すると、V・W表示部は1→2→3→1...となります。
3. 操作2でV・W表示部を“1”とし、STATUS KEYを押すと、SW方法選択表示となります。V・W表示部を“2”とし、STATUS KEYを押すと、タイムアウト選択表示となります。V・W表示部を“3”とし、STATUS KEYを押すと、背面接点機能選択表示となります。



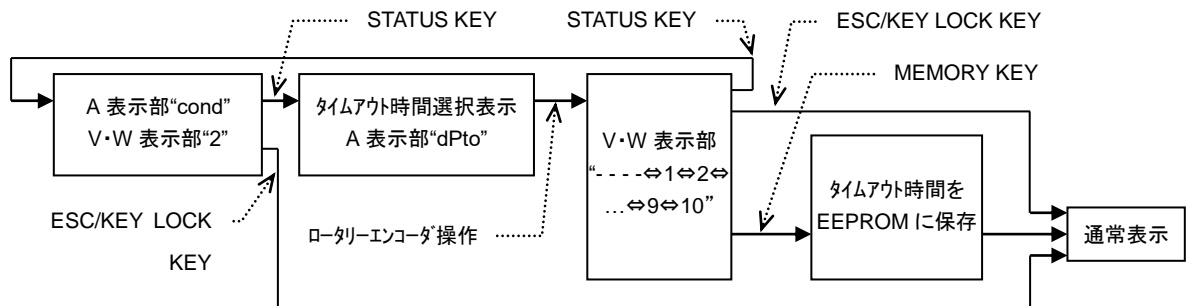
6-1-2. スイッチング方法選択の操作



1. スイッチング方法選択表示(A 表示部は“S u”、V・W 表示部は“F - d u”又は“t A - b”)からロータリーエンコーダを操作すると、V・W 表示部は“F - d u”→“t A - b”→“F - d u”...となります。
2. 操作2から MEMORY KEY を押すと、A 表示部と V・W 表示部は全て“—”表示、その他の KEY は消灯となり、内部 EEPROM にスイッチング時間設定方法を保存します。保存される設定方法は MEMORY KEY を押す前に V・W 表示部が“F - d u”なら“周波数と DUTY”による設定方法となり、“t A - b”なら“Ta 時間と Tb 時間”による設定方法となります。EEPROM に保存終了後、本機は通常表示となります。

注)ESC/KEY LOCK KEY を押して本操作から通常表示とした場合、本操作で選択したスイッチング時間設定方法は内部 EEPROM に保存されません。

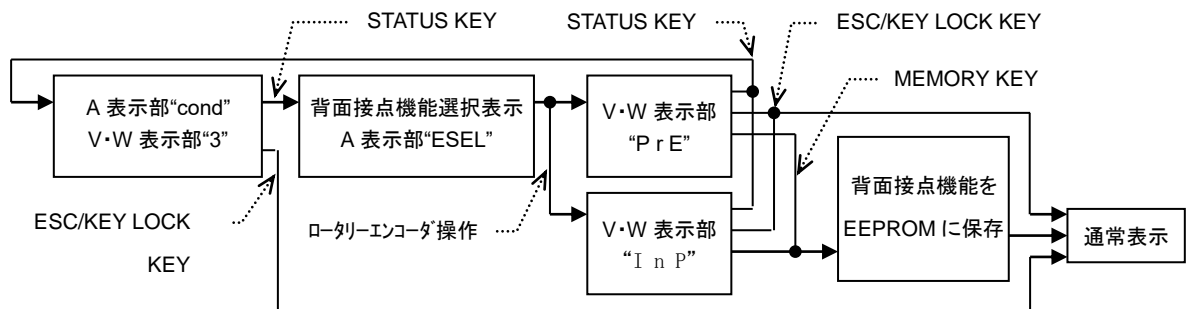
6-1-3. タイムアウト時間選択の操作



1. タイムアウト時間選択(A 表示部は“d Pto”、V・W 表示部は“— — — —、1、2...9、10”の何れか)からロータリーエンコーダを操作すると、V・W 表示部は“— — — —”⇔1⇔2...9⇔10 表示となります。
2. 操作 3 から MEMORY KEY を押すと、A 表示部と V・W 表示部は全て“—”表示、その他の KEY は消灯となり、内部 EEPROM にタイムアウト時間を保存します。保存されるタイムアウト時間は MEMORY KEY を押す前に V・W 表示部が 1 なら 1 分、2 なら 2 分、...、10 なら 10 分、全て“—”ならタイムアウト無しとなります。EEPROM に保存終了後、本機は通常表示となります。

注)ESC/KEY LOCK KEY を押して本操作から通常表示とした場合、本操作で選択したタイムアウト時間は内部 EEPROM に保存されません。

6-1-4. 背面接点機能選択の操作



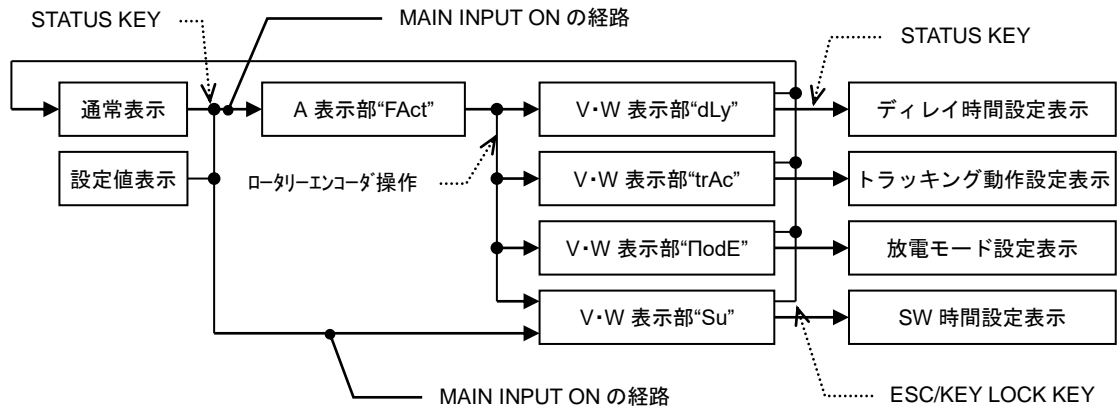
1. 背面接点機能選択表示 (A 表示部“ESEL”、V·W 表示部“PrE”又は“InP”からロータリーエンコーダを操作すると、V·W 表示部は“PrE”→“InP”→“PrE”...表示となります。
2. 操作3からMEMORY KEYを押すと、A 表示部とV·W 表示部は全て“—”表示、その他のKEYは消灯となり、内部EEPROMに背面接点機能保存します。保存される設定方法はMEMORY KEYを押す前にV·W 表示部が“PrE”なら“背面接点によるPRESET KEY 選択機能”、“InP”なら背面接点によるINPUT SELECT KEY 選択機能”となります。EEPROMに保存終了後、本機は通常表示となります。
注)ESC/KEY LOCK KEYを押して本操作から通常表示とした場合、本操作で選択した背面接点機能は内部EEPROMに保存されません。

6-2. 機能設定モード

本機は、以下の4つについて個々に設定を行う事ができます。

1. デイレイ時間設定
各チャンネルごとに、デイレイ時間を設定出来ます。但し、LW301-151Sは本設定を行う事が出来ません。
2. トラッキング設定
各チャンネルごとに、トラッキング設定を行います。但し、LW301-151Sは本設定を行う事が出来ません。
3. 放電モード設定
各チャンネルの各PRESETごとに、放電モード設定出来ます。
4. スイッチング時間設定
スイッチング設定方法が“周波数とDUTY”の時、周波数とDUTYを設定出来ます。
また、“Ta時間とTb時間”の時、Ta時間とTb時間を設定出来ます。

6-2-1. 機能設定モードの操作



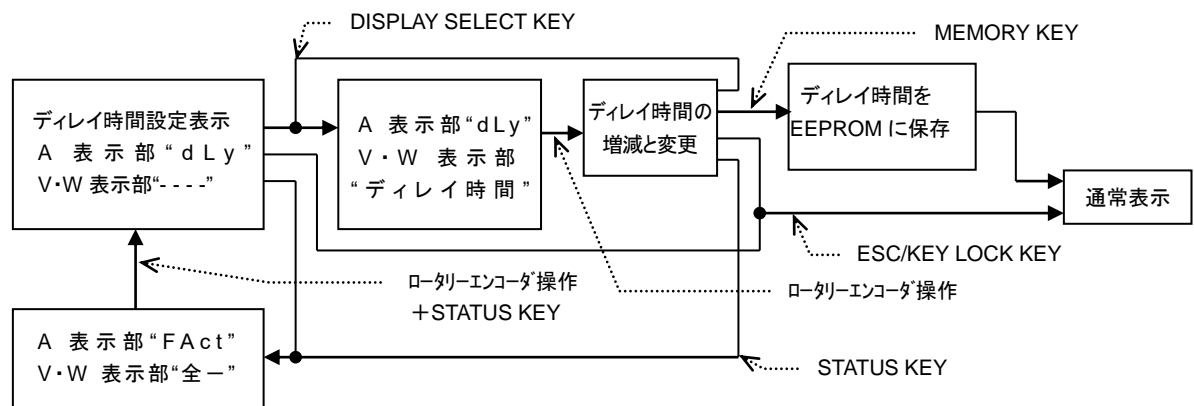
1. MAIN INPUT を OFF (消灯) 状態で、STATUS KEY を押すと、A 表示部は“FAct”、V・W 表示部は“----”表示となります。
2. A 表示部は“FAct”表示からロータリーエンコーダを操作すると、V・W 表示部に表示される文字は、ロータリーエンコーダを右操作で“----”→“dLy”→“trAc”→“ΠodE”→“Su”→“dLy”…、左操作で“----”→“Su”→“ΠodE”→“trAc”→“dLy”→“Su”…となります。
3. 操作 2 から、STATUS KEY を押すと各設定表示となります。V・W 表示部が“dLy”でディレイ時間設定表示、“trAc”でトラッキング設定表示、“ΠodE”で放電モード設定表示、“Su”で SW 時間設定表示となります。

注) LW301-151S の場合、操作 2 で V・W 表示部が表示できる文字は“ΠodE”と“Su”のみで、“dLy”と“trAc”文字は表示されません。

MAIN INPUT ON の場合、STATUS KEY を押しても本機をディレイ動作設定表示、トラッキング設定表示、放電モード設定とする事はできません。

6-2-2. ディレイ時間設定の操作

メインインプット OFF→ON/ON→OFF 操作により、各チャンネルがインプット ON/OFF となる時間を設定します。



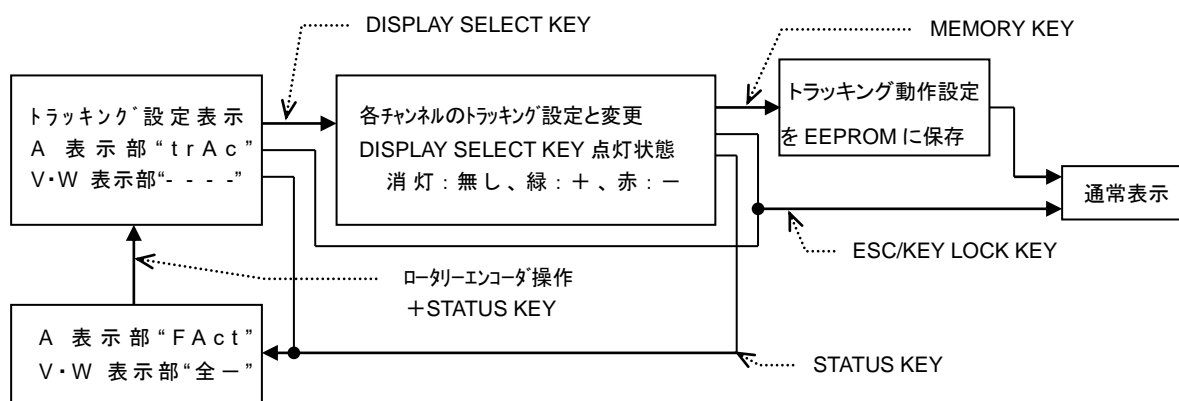
1. デレイ時間設定表示から、デレイ時間設定したいチャンネルの DISPLAY SELECT KEY を押し、押された DISPLAY SELECT KEY は緑点灯となります。V・W 表示部にはデレイ時間が表示されます。表示されるデレイ時間は4桁表示で最少桁が0.01 秒となっています。また、この時、デレイ時間の最少桁が点滅状態となっています。複数チャンネルのデレイ時間を同時に増減する場合は、緑点灯している DISPLAY SELECT KEY を押しながら消灯している DISPLAY SELECT KEY を押して下さい。本操作により複数の DISPLAY SELECT KEY を緑点灯と出来ます。
2. 操作 1 から DIGIT KEY でデレイ時間の点滅桁を移動し、ロータリーエンコーダを操作して、デレイ時間を設定します。デレイ時間設定範囲は 0.00 秒～10.00 秒となります。
3. 他のチャンネルも操作 1、2 を行う事で、デレイ時間設定ができます。
4. 操作 3 から、MEMORY KEY を押し、A 表示部と V・W 表示部は“- - - -”となります(約 3 秒)。本操作で設定された全チャンネルのデレイ時間が内部 EEPROM に書き込まれ、本操作を終了します。

注 1) 本操作では STATUS KEY、ESC/KEY LOCK KEY、ロータリーエンコーダ、DISPLAY SELECT KEY、MEMORY KEY、DIGIT KEY 以外の KEY は操作できません。

注 2) 本操作で ESC/KEY LOCK KEY を押して本操作を終了しても、設定されたデレイ時間は変更されていません。但し、内部 EEPROM に設定されたデレイ時間は書き込まれていない為、本機電源を OFF した場合、本操作で設定されたデレイ時間は無効となります。操作 1 で全 DISPLAY SELECT KEY を緑点灯(全チャンネル同時のデレイ時間設定)とした場合、チャンネル別にデレイ時間設定する事はできません(DISPLAY SELECT KEY 操作無効となります)。

6-2-3. トラッキング設定の操作

本機トラッキング動作時に、各チャンネルをトラッキング動作させるかさせないかの設定を行います。



本操作で、全 DISPLAY SELECT KEY は現在設定されているトラッキング設定状態の点灯となっています。DISPLAY SELECT KEY 点灯状態の意味を以下に記載します。

| KEY 状態 | トラッキング動作時の設定値増減方向 |
|--------|---|
| 消 灯 | トラッキング設定なし。設定値の増減なし。 |
| 緑 点 灯 | +トラッキング設定。ロータリーエンコーダ時計方向操作に対して設定値は増加する。 |
| 赤 点 灯 | -トラッキング設定。ロータリーエンコーダ時計方向操作に対して設定値は減少する。 |

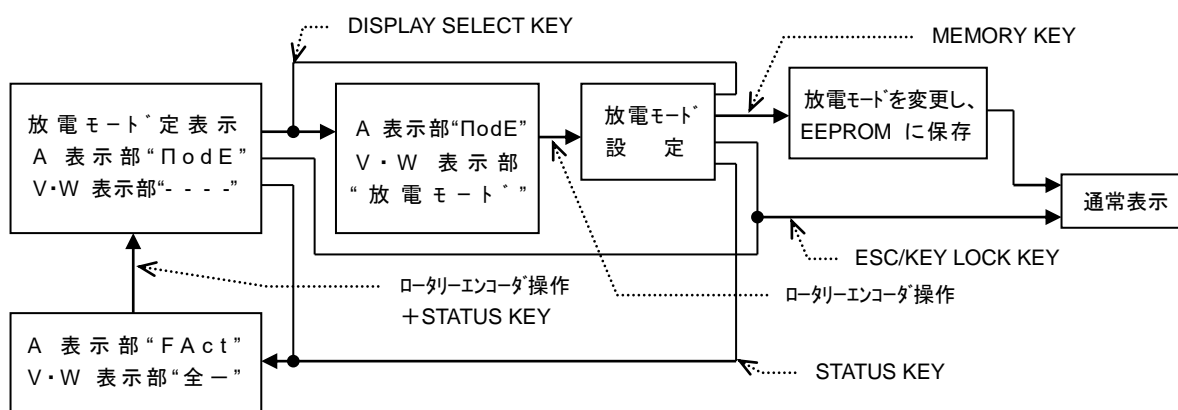
1. トラッキング設定表示から、トラッキング設定状態を変更したいチャンネルの DISPLAY SELECT KEY を押し、押された DISPLAY SELECT KEY は、押される前の状態から...消灯→緑点灯→赤点灯→消灯→緑点灯→赤点灯...となります。本操作により、押されたチャンネルのトラッキング設定が変更されます。
2. 操作 1 と同様に、他の DISPLAY SELECT KEY を押し、トラッキング設定を変更します。
3. 操作 2 から、MEMORY KEY を押し、A 表示部と V・W 表示部は“- - -”表示となります(約 3 秒)。本操作で設定された全チャンネルのトラッキング設定状態が内部 EEPROM に書き込まれ、本操作を終了します。

注 1) 本操作では STATUS KEY、ESC/KEY LOCK KEY、DISPLAY SELECT KEY、MEMORY KEY 以外の KEY は操作できません。

注 2) 本操作で ESC/KEY LOCK KEY を押し、本操作を終了しても、設定されたトラッキング設定状態は変更されています。但し、内部 EEPROM にトラッキング設定状態は書き込まれていない為、本機電源を OFF した場合、本操作で設定されたトラッキング設定状態は無効となります。

6-2-4. 放電モードの設定の操作

放電モード設定は 1 回の操作で全チャンネルに対して行う事ができますが、1 つの PRESET に対してのみの設定となります。よって、放電モードを設定する場合、STATUS KEY を押す前に放電モードを設定したい PRESET KEY を点灯状態としておいて下さい。



1. 放電モード設定表示から、放電モードを変更したいチャンネルの DISPLAY SELECT KEY を押し、押された DISPLAY SELECT KEY は緑点灯となります。この時、V・W 表示部には現在設定されている放電モードが表示されます。
2. 操作 1 の状態からロータリーエンコーダを操作すると、V・W 表示部の文字が変わります。表示される文字と放電モードの関係を以下に記載します。

| | 表示文字 | 放電モード | | 表示文字 | 放電モード |
|---|---------|--------------|----|---------|----------------------|
| 1 | H - c c | 電流レンジ H の CC | 7 | H - P L | 電流レンジ H 電圧レンジ L の CP |
| 2 | L - c c | 電流レンジ L の CC | 8 | H - P H | 電流レンジ H 電圧レンジ H の CP |
| 3 | H - c r | 電流レンジ H の CR | 9 | L - P L | 電流レンジ L 電圧レンジ L の CP |
| 4 | L - c r | 電流レンジ L の CR | 10 | L - P H | 電流レンジ L 電圧レンジ H の CP |
| 5 | H - c V | 電流レンジ H の CV | 11 | S H r t | ショート |
| 6 | L - c V | 電流レンジ L の CV | | | |

- 操作 2 から、VAL KEY を押すと V・W 表示部の 3 桁目が“E”表示となり、“E”表示にて外部電圧コントロール選択となります。再度 VAL KEY を押すと、V・W 表示部 3 桁目の“E”表示が消え、外部電圧コントロール選択は取り消されます。
- 他のチャンネルも操作 1～3 を行う事で、放電モードが設定できます。
- 放電モード設定の後、MEMORY KEY を押すと、A 表示部と V・W 表示部は“- - - -”表示となります(約 3 秒)。この時、本操作で設定された点灯状態 PRESET の全チャンネル放電モードが内部 EEPROM に書き込まれ、本操作は終了します。

注 1)本操作では STATUS KEY、ESC/KEY LOCK KEY、ロータリーエンコーダ、DISPLAY SELECT KEY、MEMORY KEY 以外の KEY は操作できません。

注 2)本操作により放電モード設定が変更されたチャンネルの設定値は CC モード: 最少電流値、CR モード: 最大抵抗値、CV モード: 最少電圧値、CP モード: 最少電力値となります。

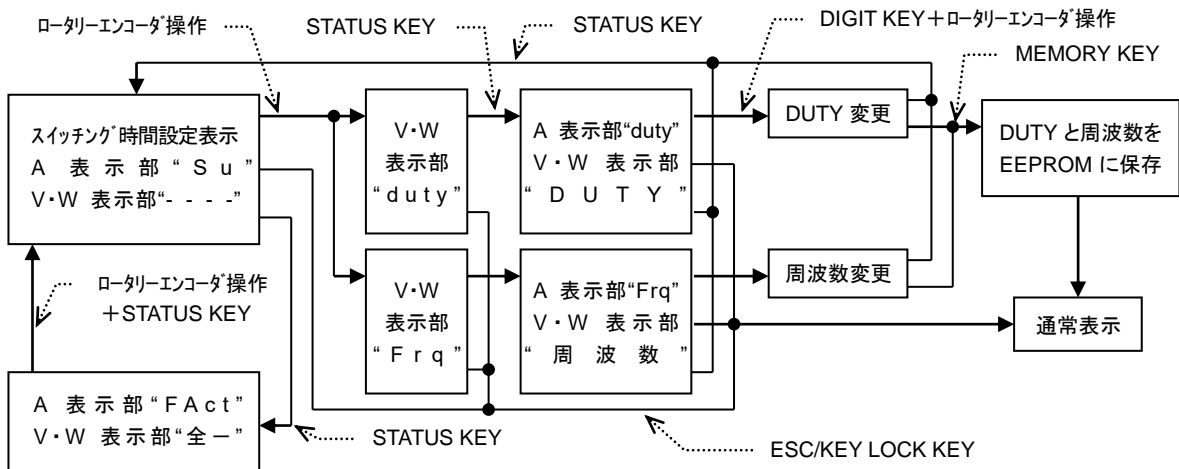
本操作を止めるには、ESC/KEY LOCK KEY を押してください。この場合、各チャンネルの放電モード設定の変更は行われません。

注 3)放電モードがショートモードの時、外部電圧コントロール選択は出来ません。

6-2-5. スイッチング時間設定方法 1 の操作

スイッチング動作時の DUTY と周波数設定を行います。

スイッチング時間設定方法が”周波数と DUTY”を選択状態でないと、本操作を行う事が出来ません。

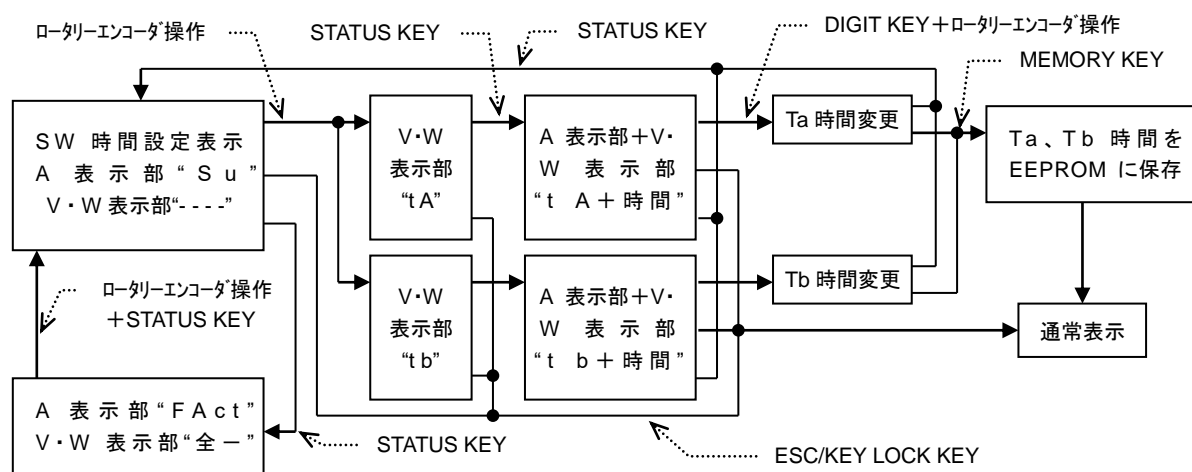


1. スイッチング時間設定表示からロータリーエンコーダを時計方向に操作すると、V・W 表示部は“d U t y”と“F r q”を交互に表示します。
 2. V・W 表示部を“d U t y”とし、STATUS KEYを押すと、A 表示部に“d U t y”、V・W 表示部に現在設定されている DUTY が表示されます。この時、DUTY の最少桁が点滅状態となっています。DIGIT KEY を操作して、DUTY を可変したい桁に点滅桁を移動し、ロータリーエンコーダを操作して DUTY を設定します。DUTY 設定範囲は 5%～95%となります。
 3. V・W 表示部を“F r q”とし、STATUS KEYを押すと、A 表示部に“F r q”、V・W 表示部に現在設定されている周波数が表示されます。この時、周波数の最少桁が点滅状態となっています。DIGIT KEY を操作して周波数を可変したい桁に点滅桁を移動し、ロータリーエンコーダを操作して、周波数を設定します。周波数設定範囲は 1Hz～500Hz となります。
 4. 操作 2、3 から、MEMORY KEY を押すと、A 表示部と V・W 表示部は“- - - -”表示となります(約 3 秒)。この時、本操作で設定された DUTY と周波数が内部 EEPROM に書き込まれ、本操作を終了します。
- 注 1)本操作では STATUS KEY、ESC/KEY LOCK KEY、ロータリーエンコーダ、MEMORY KEY、DIGIT KEY 以外の KEY は操作できません。
- 注 2)MAIN INPUT KEY 点灯点灯状態での本操作中、MAIN INPUT KEY 点灯→消灯は可能ですが、MAIN INPUT KEY 消灯→点灯はできません。MAIN INPUT KEY 消灯→点灯とするには、本操作を終了後に行ってください。
- 注 3)本操作で ESC/KEY LOCK KEY を押して本操作を終了しても、設定された DUTY と周波数は変更されています。但し、内部 EEPROM に設定された DUTY と周波数は書き込まれていない為、本機電源を OFF した場合、本操作で設定された DUTY と周波数は無効となります。

6-2-6. スイッチング時間設定方法 2 の操作

スイッチング動作時の Ta 時間と Tb 時間を行います。

スイッチング時間設定方法が“Ta 時間と Tb 時間”を選択状態でないと、本操作を行う事が出来ません。



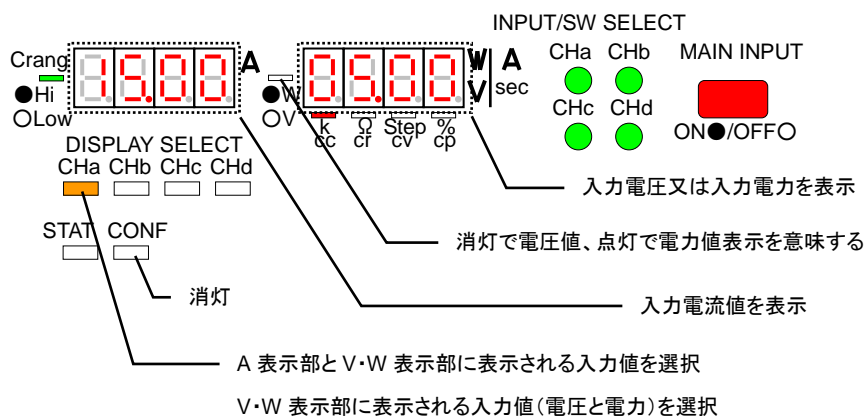
1. スイッチング時間設定表示からロータリーエンコーダを時計方向に操作すると、V・W 表示部は“t A”と“t b”を交互に表示します。
2. V・W 表示部を“t A”とし、STATUS KEY を押すと、A 表示部と V・W 表示部に現在設定されている Ta 時間が表示されます。この時、Ta 時間の最少桁が点滅状態となっています。DIGIT KEY を操作して、Ta 時間を可変したい桁に点滅桁を移動し、ロータリーエンコーダを操作して、Ta 時間を設定します。
3. V・W 表示部を“t b”とし、STATUS KEY を押すと、A 表示部と V・W 表示部に現在設定されている Tb 時間が表示されます。この時、Tb 時間の最少桁が点滅状態となっています。DIGIT KEY を操作して、Tb 時間を可変したい桁に点滅桁を移動し、ロータリーエンコーダを操作して、Tb 時間を設定します。
4. 操作 2、3 から、MEMORY KEY を押すと、A 表示部と V・W 表示部は“- - -”表示となります(約 3 秒)。この時、本操作で設定された Ta 時間と Tb 時間が内部 EEPROM に書き込まれ、本操作を終了します。

注 1) 本操作では STATUS KEY、ESC/KEY LOCK KEY、ロータリーエンコーダ、MEMORY KEY、DIGIT KEY 以外の KEY は操作できません。

注 2) MAIN INPUT KEY 点灯点灯状態での本操作中、MAIN INPUT KEY 点灯→消灯は可能ですが、MAIN INPUT KEY 消灯→点灯はできません。MAIN INPUT KEY 消灯→点灯とするには、本操作を終了後に行ってください。

注 3) 本操作で ESC/KEY LOCK KEY を押して本操作を終了しても、設定された Ta 時間と Tb 時間は変更されています。但し、内部 EEPROM に設定された Ta 時間と Tb 時間は書き込まれていない為、本機電源を OFF した場合、本操作で設定された Ta 時間と Tb 時間は無効となります。

6-2-7. 入力電圧値表示と入力電力表示の切替



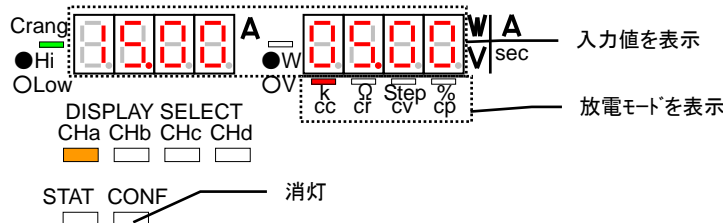
- ・CONF KEY 消灯状態で、DISPLAY SELECT KEY を押して橙点灯とすることで、橙点灯しているチャンネルの入力値を A 表示部と V・W 表示部に表示する事ができます。
- ・橙点灯している DISPLAY SELECT KEY を押す度に V・W 表示 LED は点灯と消灯を繰り返します。V・W 表示 LED が消灯時は V・W 表示部に入力電圧値が表示され、V・W 表示 LED が点灯時は V・W 表示部に入力電力値が表示されます。

6-2-8. 入力値表示と設定値表示の切替

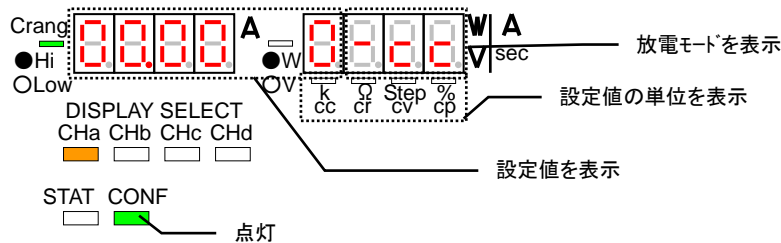
CONF KEY を押すたびに、CONF KEY は...点灯→消灯→点灯...となります。A 表示部と V・W 表示部は、CONF KEY 消灯状態で入力値を表示し、CONF KEY 点灯状態で設定値を表示します。

入力値表示: CONF KEY を押して消灯とすると、A 表示部と V・W 表示部には入力値が表示されます。

また、放電モード/単位表示 LED は、DISPLAY SELECT KEY が橙点灯しているチャンネルの放電モード部分の LED が点灯します。

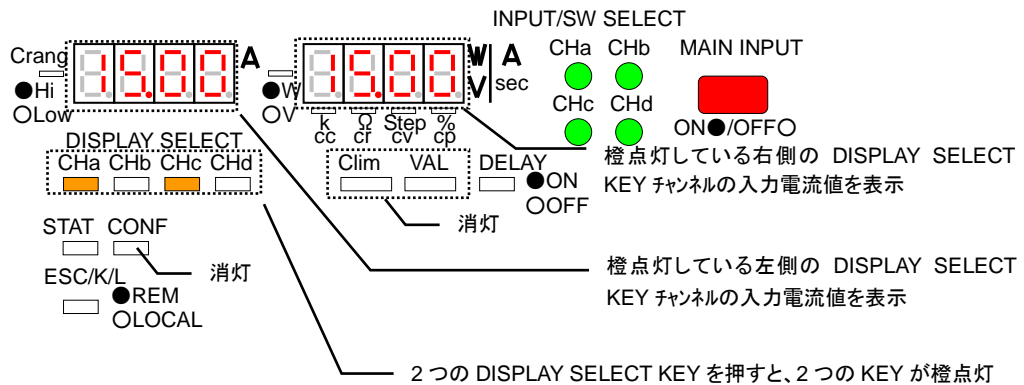


設定値表示: CONF KEY を押して点灯とすると、A 表示部と V・W 表示部には設定値、放電モードが表示されます。また、放電モード/単位表示 LED は、設定値の単位を表す LED が点灯します。



6-2-9. 2つの入力電流値表示操作

注) LW301-151S では本操作ができません。



・CONF KEY、VAL KEY、C-lim KEY を消灯状態で、2つの DISPLAY SELECT KEY を押して2つの DISPLAY SELECT KEY を橙点灯とすることで、左橙点灯している DISPLAY SELECT KEY チャンネルの入力値を A 表示部に、右橙点灯している DISPLAY SELECT KEY チャンネルの入力値を V・W 表示部に表示する事ができます。

注) 本状態では INPUT SELECT KEY、MAIN INPUT KEY、PRESET KEY 以外の操作は出来ません。

・状態を解除するには、何れか1つの DISPLAY SELECT KEY を押すか、ESC/KEY LOCK KEY を押して下さい。DISPLAY SELECT KEY 押した場合、押された DISPLAY SELECT KEY のみが橙点灯となります。ESC/KEY LOCK KEY を押した場合、左側の橙点灯している DISPLAY SELECT KEY のみが橙点灯となります。

6-2-10. CC/CV/CP モードの設定値増減操作

各放電モードの設定値増減は、設定範囲の設定値最大桁からその下最大 4 桁の数値(計最大 5 桁)に対して、桁を DIGIT KEY で選択(設定値増減桁選択)しロータリーエンコーダを操作します。設定値増減桁は、VAL KEY 点灯で A 表示部又は V・W 表示部の桁が点滅する事で表されます。

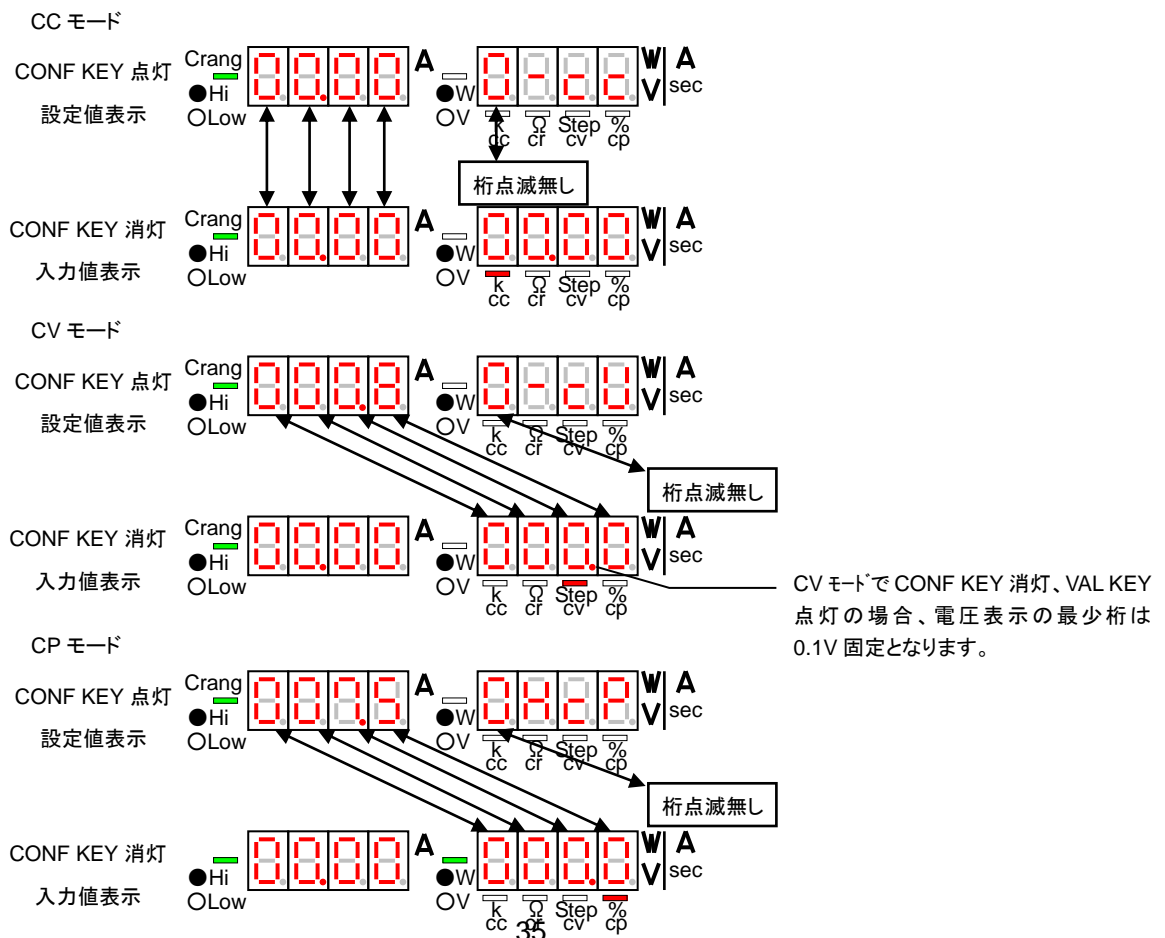
1. VAL KEY を押すたびに、VAL KEY は...消灯→点灯→消灯...となります。VAL KEY を点灯とすると、本機の各放電モードの設定値増減操作が可能となります。VAL KEY を操作して、VAL KEY を点灯状態とします。

注 1) CV モードの場合、CONF KEY 消灯状態(入力値表示)で V・W 表示部を入力電圧値表示としていないと、VAL KEY を点灯状態とできません。

注 2) CP モードの場合、CONF KEY 消灯状態(入力値表示)で V・W 表示部を入力電力値表示としていないと、VAL KEY を点灯状態とできません。



2. VAL KEY を点灯状態とすると、本機の A 表示部と V・W 表示部の桁が点滅状態となります。但し、CONF KEY 消灯で、設定値増減桁が設定値の最少桁の場合、設定値増減桁の桁点滅はありません。各表示状態での点滅桁は以下のようになります。

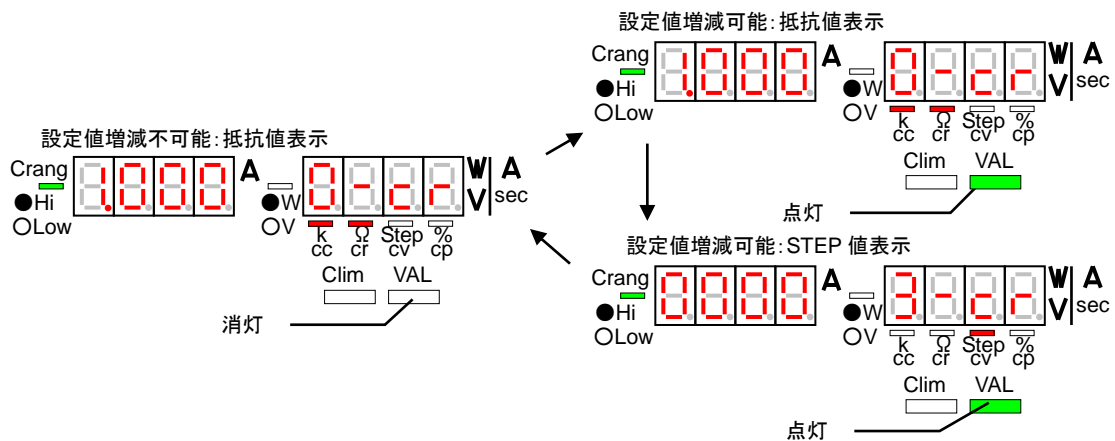


3. 操作2の状態から、DIGIT KEYを操作するとA表示部又はV・W表示部の点滅桁は左右に移動します。
左DIGIT KEYを押すと点滅桁は左に移動し、右DIGIT KEYを押すと点滅桁は右に移動します。点滅桁が一番左の桁にある場合、左DIGIT KEYを押しても桁点滅位置は変わりません。点滅桁が一番右の桁にある場合、右DIGIT KEYを押しても桁点滅位置は変わりません。
 4. ロータリーエンコーダを操作して、点滅桁の数値を増減します。ロータリーエンコーダを時計方向に操作すると、点滅桁で設定値は増加します。ロータリーエンコーダを反時計方向に操作すると、点滅桁で設定値は減少します。
- 注) 本操作で増減した各放電モード設定値は変更され、各放電モードは増減された設定値で動作しています。但し、電源をOFFした場合、本操作で増減された設定値は、EEPROMに保存する操作を行わない限り失われます。

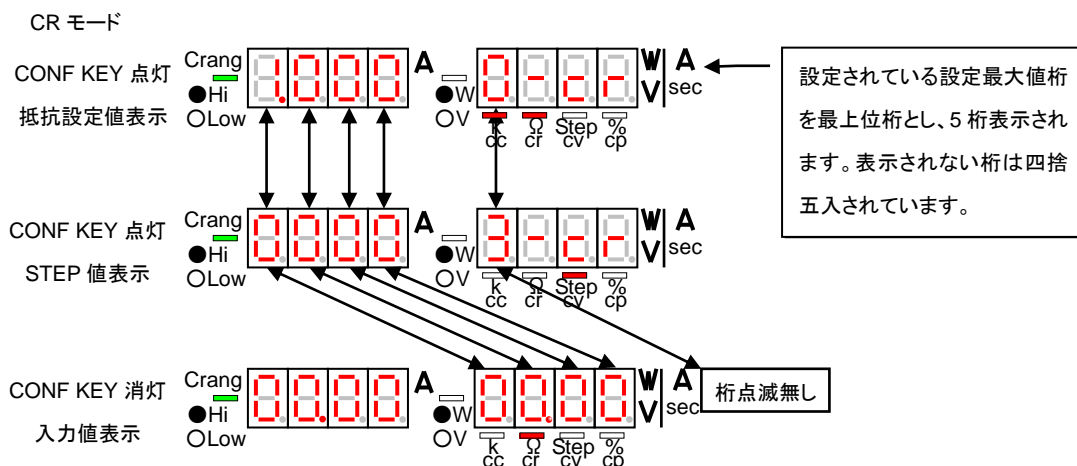
6-2-11. CRモードの設定値増減操作

CRモードの設定値増減は、設定最大値桁からその下4桁の数値(計5桁)とSTEP値に対して、桁をDIGIT KEYで選択(設定値増減桁選択)しロータリーエンコーダを操作します。設定値増減桁は、VAL KEY点灯でA表示部又はV・W表示部の桁が点滅する事で表されます。

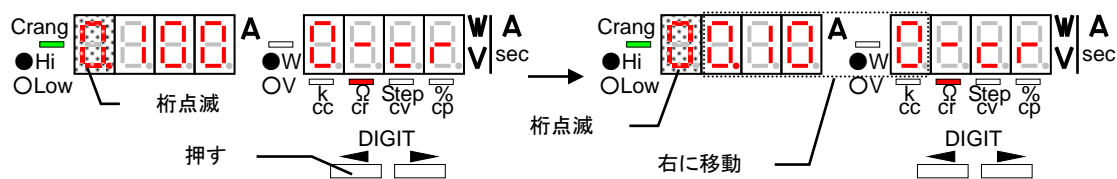
1. CONF KEY 消灯(入力値表示)で、VAL KEYを押すたびに、VAL KEYは...消灯→点灯→消灯...となります。CONF KEY 点灯(設定値表示)で、VAL KEYを押すたびに、VAL KEYは...消灯→点灯→点灯→消灯...となります。VAL KEYを点灯とすると、本機の各放電モードの設定値増減操作が可能となります。VAL KEYを操作して、VAL KEYを点灯状態とします。CONF KEY 点灯でVAL KEYを押すと、VAL KEY、A表示部とV・W表示部は以下の様になります。



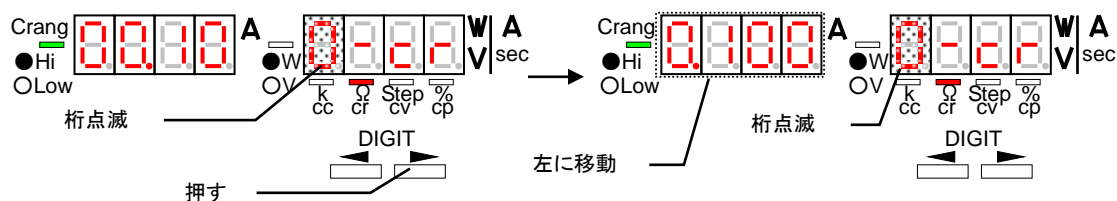
2. VAL KEY を点灯状態とすると、本機の A 表示部と V・W 表示部の桁が点滅状態となります。但し、CONF KEY 消灯で、設定値増減桁が設定値の最少桁の場合、設定値増減桁の桁点滅はありません。各表示状態での点滅桁は以下のようになります。



3. 操作 2 の状態から、DIGIT KEY を操作すると A 表示部又は V・W 表示部の点滅桁は左右に移動します。左 DIGIT KEY を押すと点滅桁は左に移動し、右 DIGIT KEY を押すと点滅桁は右に移動します。STEP 値表示と入力値表示の場合
点滅桁が一番左の桁にある場合、左 DIGIT KEY を押しても桁点滅位置は変わりません。点滅桁が一番右の桁にある場合、右 DIGIT KEY を押しても桁点滅位置は変わりません。
抵抗値表示の場合
点滅桁が一番左の桁で、設定値範囲内設定可能桁が点滅桁の上位桁にある場合、左 DIGIT KEY を押すと桁全体が 1 桁ずつ右にシフトし、設定可能上位桁を 5 桁目として桁点滅します。



- 点滅桁が一番右の桁で、現在設定されている設定値最上位桁が 4 桁目より下の桁にある場合、右 DIGIT KEY を押すと桁全体が 1 桁ずつ左にシフトし、表示されていた 4 桁目の下の桁を 1 桁目として桁点滅します。



4. ロータリーエンコーダを操作して、点滅桁の数値を増減します。ロータリーエンコーダを時計方向に操作すると、点滅桁で設定値は増加します。ロータリーエンコーダを反時計方向に操作すると、点滅桁で設定値は減少します。

注 1) 本機の抵抗設定はジメンスによる設定となっています。よって、抵抗値表示で抵抗値を増減しても設定できない抵抗値があります。設定抵抗値と STEP の関係を参照して下さい。

設定抵抗値 = $1/(S * STEP)$: S 値は下表参照、STEP は 3~30000

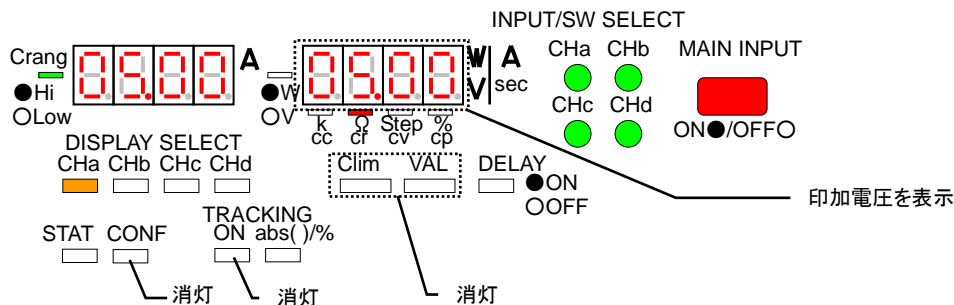
| | |
|------------------------|---|
| LW75-151Q LW75-151D | 電流 H レンジ: $S=1/(3k \Omega)=333\mu S$ 、電流 L レンジ: $S=1/(18k \Omega)55.5\mu S$ |
| LW151-151D | 電流 H レンジ: $S=1/(1.5k \Omega)666\mu S$ 、電流 L レンジ: $S=1/(9k \Omega)111\mu S$ |
| LW301-151S | 電流 H レンジ: $S=1/(750 \Omega)1.33m S$ 、電流 L レンジ: $S=1/(4.5k \Omega)222\mu S$ |

注 2) 本操作で増減した CR モード設定値は変更され、CR モードは増減された設定値で動作しています。但し、電源を OFF した場合、本操作で増減された設定値は、EEPROM に保存する操作を行わない限り失われます。

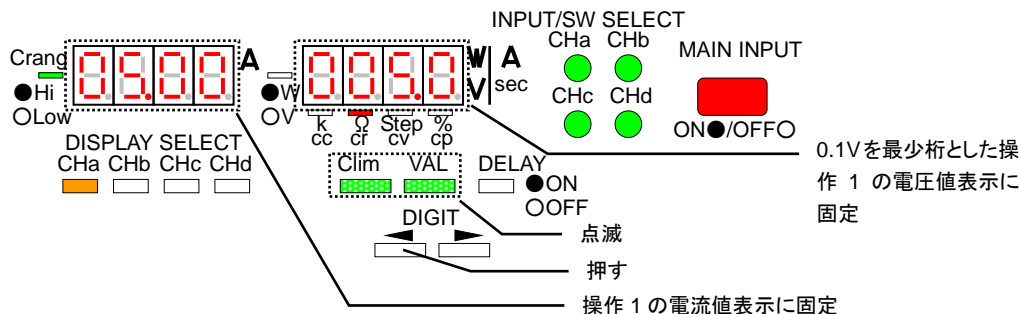
6-2-12. 電圧・電流設定による CR モード設定値の設定操作

本機は電圧値と電流値を設定する事により、CR モード設定値の設定を行う事ができます。

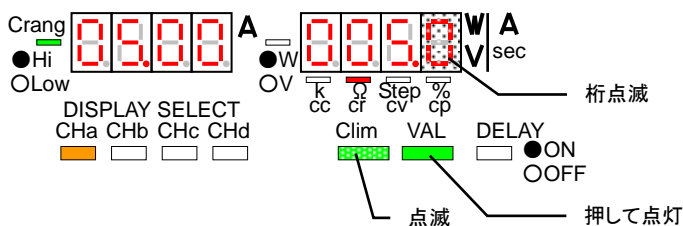
1. 本機を定抵抗モードに設定し TRACKING ON/OFF KEY 消灯、CONF KEY 消灯、VAL KEY 消灯、C-lim KEY 消灯、V・W 表示部を印加電圧表示とします。



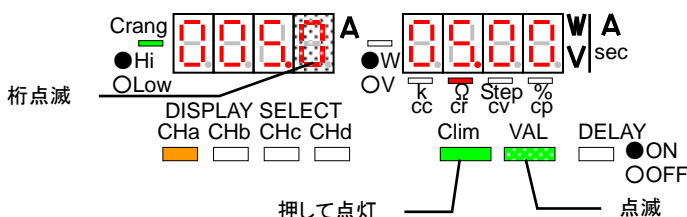
2. 操作 1 から左 DIGIT KEY を押すと、VAL KEY 点滅、C-lim KEY 点滅、A 表示部は操作 1 の表示値に固定、V・W 表示部は 0.1V を最少桁とした操作 1 の表示値に固定されます。また、電圧表示は 0.01V の桁は切り捨てられた表示となります。



3. 操作 2 から VAL KEY を押すと、VAL KEY 点灯、C-lim KEY 点滅、V・W 表示部は 1 桁目が点滅状態となります。この状態でロータリーエンコーダにより V・W 表示部に表示されている電圧値を点滅している桁で増減できます。また、DIGIT KEY により点滅桁を移動できます。



4. 操作 2、3 から C-lim KEY を押すと、C-lim KEY 点灯、VAL KEY 点滅、A 表示部は 1 桁目が点滅状態となります。この状態でロータリーエンコーダにより A 表示部に表示されている電流値を点滅している桁で増減できます。また、DIGIT KEY により点滅桁を移動できます。



- 注) 操作 2~4 で表示される電圧値と電流値は、本機に実際に入力されている電圧値と電流値とは異なります。また、操作 2~4 で ESC/KEY LOCK KEY を押すと本設定モードはキャンセルされ操作 1 となります。

5. 操作 3、4 により、V・W 表示部に表示されている電圧値と A 表示部に表示されている電流値を増減後、橙点灯している DISPLAY SELECT KEY を押すと、VAL KEY 消灯、C-lim KEY 消灯、CR モードの設定抵抗値は、以下の様に設定されます。

設定抵抗値 = 増減された電圧値 / 増減された電流値

上記計算式により算出された設定抵抗値が本機では設定できない抵抗値の場合、本機が設定できる一番近い抵抗値となります。

電圧が 0V の場合、設定値は本機が設定できる一番小さな抵抗値となります。

電流が 0A の場合、設定値は本機が設定できる一番大きな抵抗値となります。

電圧が 0V、電流が 0V の場合、設定値は本機が設定できる一番小さな抵抗値となります。

- 注) 本操作で増減した CR モード設定値は変更され、CR モードは増減された設定値で動作しています。但し、電源を OFF した場合、本操作で増減された設定値は、EEPROM に保存する操作を行わない限り失われます。

6-2-13. 電流制限設定値増減操作

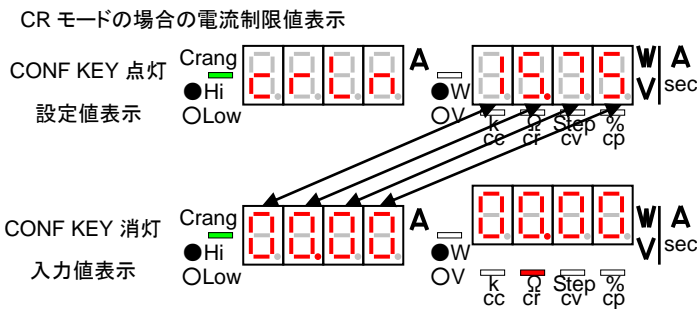
電流制限モードは、定電流モードを除くモードで使用できます。本モードの設定値増減は、設定範囲の設定値最大桁からその下最大 3 桁の数値(計 4 桁)に対して、桁を DIGIT KEY で選択(設定値増減桁選択)してロータリーエンコーダを操作して行います。設定値増減桁は、C-lim KEY 点灯で A 表示部の桁が点滅する事で表されます。

- 注) SW ON 中の電流制限設定値増減操作はできません。

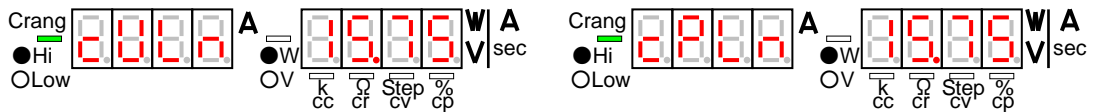
1. C-lim KEY を押すたびに、C-lim KEY は...消灯→点灯→消灯...となります。C-lim KEY を点灯とすると、本機電流制限設定値増減操作が可能となります。C-lim KEY を操作して、C-lim KEY を点灯状態とします。



2. C-lim KEY を点灯状態とすると、本機の A 表示部又は V・W 表示部の桁が点滅状態となります。各表示状態での点滅桁は以下のようになります。



定電圧モード時の電流制限モード表示(下図左)と、定電力モード時の電流制限モード表示(下図右)は以下となります。



3. 操作 2 の状態から、DIGIT KEY を操作すると A 表示部又は V・W 表示部の点滅桁は左右に移動します。左 DIGIT KEY を押すと点滅桁は左に移動し、右 DIGIT KEY を押すと点滅桁は右に移動します。点滅桁が一番左の桁にある場合、左 DIGIT KEY を押しても桁点滅位置は変わりません。点滅桁が一番右の桁にある場合、右 DIGIT KEY を押しても桁点滅位置は変わりません。
4. ロータリーエンコーダを操作して、点滅桁の数値を増減します。ロータリーエンコーダを時計方向に操作すると、点滅桁で設定値は増加します。ロータリーエンコーダを反時計方向に操作すると、点滅桁で設定値は減少します。

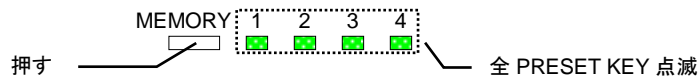
注) 本操作で増減した電流制限設定値は変更され、本機は増減された電流制限設定値で動作しています。但し、電源を OFF した場合、本操作で増減された設定値は、EEPROM に保存する操作を行わない限り失われます。

6-3. メモリー機能

- ・各 PRESET KEY には各チャンネルの放電モードと設定値を設定する事ができます。また、設定された各プリセット内容(各チャンネルの放電モードと設定値)を、PRESET KEY を選択する事で呼び出し、各チャンネルの設定を変更する事ができます。
- ・各プリセット内容と各キーの設定状態(INPUT/SW SELECT KEY、DISPLAY SELECT KEY、PRESET KEY、TRACKING ON/OFF KEY、TRACKING ABS()/% KEY)を内部 EEPROM に保存する事により、電源立ち上げ時の各プリセット内容と各キーの設定状態を、毎回同じにできます。
- ・プリセット内容と各キーの設定状態を内部 EEPROM に保存するのは約 3 秒間かかります。この間、各キー操作、ロータリーエンコーダの操作、外部接点コントロール操作は全て無効になります。

6-3-1. 各プリセット内容(放電モードと設定値)をEEPROMに保存操作

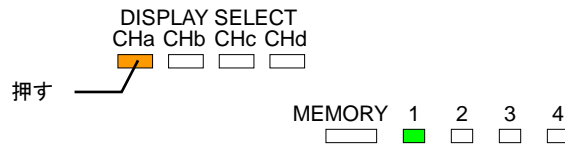
1. 各チャンネルごとに記憶させたい放電モードと設定値を設定します。
2. MEMORY KEY を押します。この時、現在選択されている全 PRESET KEY は緑点滅となります。本操作をキャンセルするには、再度 MEMORY KEY を押すか、ESC/KEY LOCK KEY を押して下さい。



3. 何れかの PRESET KEY を押すと、全 DISPLAY SELECT KEY と全 PRESET KEY が点滅状態となります。この操作により、操作 1 で設定されたプリセット内容が、押された PRESET KEY のプリセット内容として内部 EEPROM に保存されます。本動作終了後、押された PRESET KEY のみが緑点灯となります。

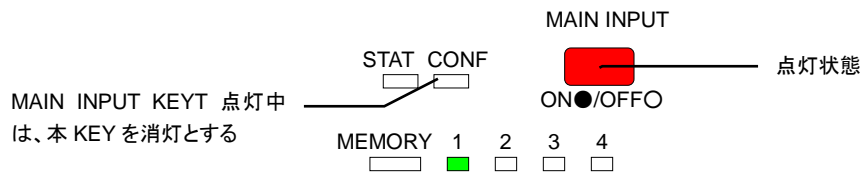
6-3-2. 各キーの設定状態をEEPROMに保存操作

1. 電源立ち上げ時に設定したい状態に各 KEY を操作します。
2. MAIN INPUT KEY OFF 状態で MEMORY KEY を押します。この時、現在選択されている全 PRESET KEY は緑点滅となります。本操作をキャンセルするには、再度 MEMORY KEY を押すか、ESC/KEY LOCK KEY を押して下さい。
3. 橙点灯している DISPLAY SELECT KEY を押すと、全 DISPLAY SELECT KEY と全 PRESET KEY が点滅状態となります。この操作により、操作 1 で設定されていた各 KEY の状態が内部 EEPROM に保存されます。本動作終了後、押された PRESET KEY のみが緑点灯となります。

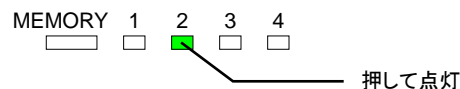


6-3-3. PRESET KEY によるプリセット内容の呼び出し操作

1. 2 つ以上の PRESET KEY で放電モードと設定値を設定し、放電モードと設定値を設定した PRESET KEY を押し、その PRESET KEY を緑点灯とします。また、MAIN INPUT KEY が点灯状態では、CONF KEY を消灯(A 表示部と V・W 表示部を入力値表示)とします。



2. 別の放電モードと設定値を設定した PRESET KEY を押し、その PRESET KEY を緑点灯とします。これにより、本機各チャンネルの放電モードと設定値は緑点灯している PRESET KEY の内容となります。

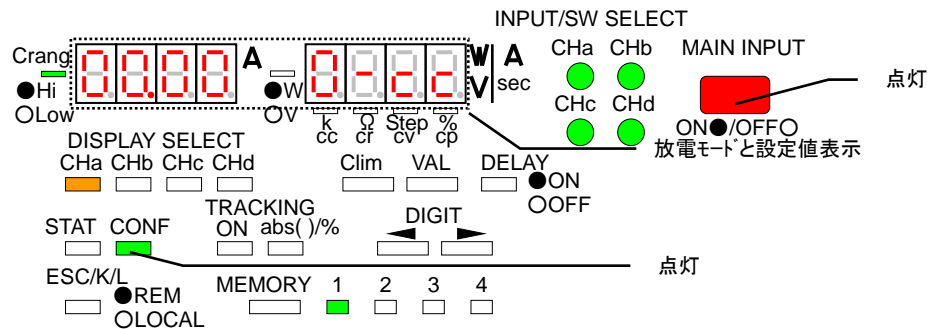


注 1) MAIN INPUT KEY 点灯、CONF KEY 点灯状態では、本機は“MAIN INPUT KEY 点灯中のプリセット内容確認と設定値増減”となり、本操作はできません。

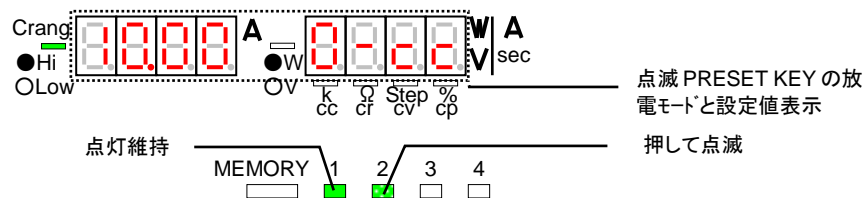
注 2) 操作 1 で点灯している PRESET KEY のプリセット内容と操作 2 で点灯している PRESET KEY のプリセット内容で放電モード、電流レンジ、電圧レンジが異なるチャンネルは、一旦入力 OFF となります。但し、MAIN INPUT KEY の点灯状態を維持します。

6-3-4. メイン入力 ON 中のプリセット内容確認と設定値増減

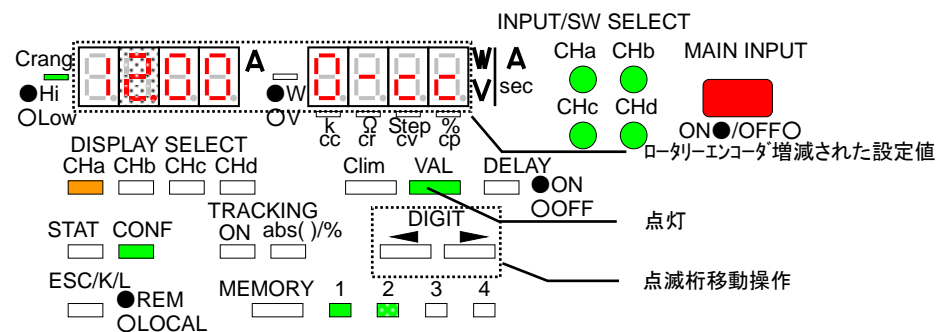
1. MAIN INPUT KEY 点灯中に CONF KEY を点灯状態します。A 表示部と V・W 表示部には設定されている放電モードと設定値が表示されます。



2. プリセット内容を確認したい PRESET KEY を押してください。この時、操作 1 で点灯していた PRESET KEY は点灯維持、押された PRESET KEY は点滅状態となります。また、A 表示部と V・W 表示部は、点滅状態 PRESET KEY の放電モードと設定値が表示されます。



3. 操作 2 から、VAL KEY を押すと VAL KEY が点灯、A 表示部と V・W 表示部に表示される設定値の 1 桁が点滅状態となります。この状態で DIGIT KEY を操作し点滅桁を移動し、ロータリーエンコーダで設定値を増減できます。



4. 操作 2、3 から消灯している DISPLAY SELECT KEY を押すと、押された DISPLAY SELECT KEY のみが点灯し、点灯している DISPLAY SELECT KEY チャンネルの放電モードと設定値が A 表示部と V・W 表示部に表示されます。操作 3 と同じ方法で設定値の増減ができます。
5. 操作 2、3 から C-lim KEY を押すと C-lim KEY が点灯、A 表示部と V・W 表示部は電流制限値が表示され、その表示値の 1 桁が点滅状態となります (CC モードは除く)。操作 3 と同じ方法で設定値の増減ができます。
6. 操作 3~5 から、点滅状態の PRESET KEY を押すと全 DISPLAY SELECT KEY が点滅状態となります (約 3 秒)。この動作中に操作 2~5 で増減された設定値を押された PRESET KEY の内容として内部 EEPROM に保存します。
7. ESC/KEY LOCK KEY を押すと本操作を終了し、操作 1 に戻ります。

注 1) 本操作では放電モードと電流レンジは変更できません。

注 2) 本操作で増減された設定値を EEPROM に保存しないと、電源を OFF した場合、本操作で増減された設定値は失われます。

6-3-5. 各設定の初期化

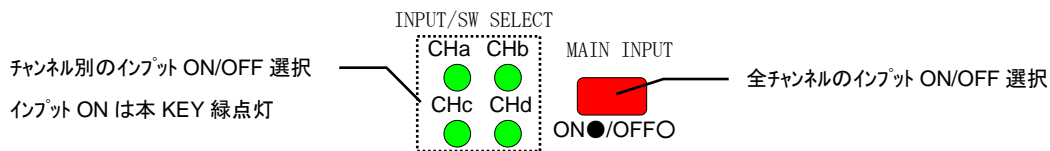
1. MEMORY KEY を押しながら電源スイッチを ON すると A 表示部に“E E P”、V・W 表示部に“c L r”が表示され、内部 EEPROM が初期化されます。
 2. 本操作を行うと上記の LED 表記のままで初期化作業に約 30 秒間かかります。
- 注 1) 初期化作業中の約 30 秒間は電源スイッチを OFF しないで下さい。電源スイッチを OFF した場合の初期化の内容は保証できません。その場合は再度、初期化を行ってください。
- 注 2) 本操作で、PRESET KEY 1~4 のプリセット内容、各 KEY の設定状態、ディレイ時間、トラッキング設定、操作方法選択機能の選択内容をすべて初期化(出荷時の状態)します。

6-4. インプット機能

本機は、各チャンネルごとにインプット ON/OFF 選択できる多入力タイプの電子負荷です。各チャンネルのインプット ON/OFF 選択は INPUT/SW SELECT KEY で行います。全チャンネルのインプット ON/OFF 選択は MAIN INPUT KEY で行います。本機をインプット ON とするには、INPUT/SW SELECT KEY と MAIN INPUT KEY 共に点灯状態として下さい。

注 1) LW301-151S は INPUT/SW SELECT KEY がありません。インプット ON/OFF 選択は MAIN INPUT KEY のみの操作となります。

注 2) INPUT/SW SELECT KEY の発光部は 2 色(緑と赤)LED となっています。インプット ON を選択したチャンネルの INPUT/SW SELECT KEY は緑点灯となります。また、SW ON を選択したチャンネルの INPUT/SW SELECT KEY は赤点灯となります。インプット ON と SW ON の両方を選択したチャンネルの INPUT/SW SELECT KEY は橙点灯となります。



6-4-1. インプット ON 操作

1. INPUT/SW SELECT KEY は、押すたびに...消灯→緑点灯→消灯...となります。MAIN INPUT KEY は、押すたびに...消灯→赤点灯→消灯...となります。MAIN INPUT KEY を点灯とします。
 2. インプット ON したいチャンネルの INPUT/SW SELECT KEY を操作し、緑点灯として下さい。
 3. MAIN INPUT KEY を赤点灯とします。これにより、操作 2 で INPUT/SW SELECT KEY が緑点灯しているチャンネルはインプット ON となります。INPUT/SW SELECT KEY が消灯点灯しているチャンネルはインプット ON となりません。
 4. MAIN INPUT KEY 点灯状態から、消灯している INPUT/SW SELECT KEY を押して、緑点灯とすると、その KEY のチャンネルがインプット ON となります。
- 注) スイッチング ON を選択しているチャンネルは、INPUT/SW SELECT KEY を押すたびに...赤点灯→橙点灯→赤点灯...となります。

6-4-2. インプット OFF 操作

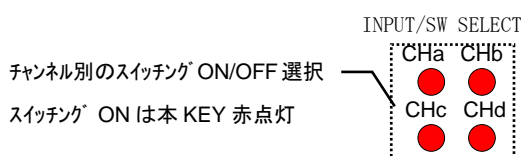
1. 全INPUT/SW SELECT KEYを緑点灯、MAIN INPUT KEYを赤点灯として下さい。これにより、全チャンネルはインプットONとなります。
2. インプットOFFしたいチャンネルのINPUT/SW SELECT KEYを消灯とします。これにより、INPUT/SW SELECT KEYを消灯としたチャンネルはインプットOFFとなります。
3. MAIN INPUT KEYを消灯とします。これにより、全てのチャンネルはインプットOFFとなります。

6-5. スイッチング機能

- ・本機は、各チャンネルごとにスイッチング ON/OFF 選択できる多入力タイプの電子負荷です。各チャンネルのスイッチング ON/OFF 選択は INPUT/SW SELECT KEY で行います。
- ・本機のスイッチング機能は、PRESET 1 と 2 (PRESET KEY 1 又は 2 を選択状態) 又は PRESET 3 と 4 (PRESET KEY 3 又は 4 を選択状態) に設定された各放電モードの設定値を一定間隔で切替えます。スイッチング時間の設定方法は、“スイッチング時間設定方法 1 の操作”と“スイッチング時間設定方法 2 の操作”をご覧ください。
- ・本機のスイッチング機能は、チャンネルごとに違う放電モードで使用する事ができます。但し、ひとつのチャンネル内で PRESET 1 と 2 又は PRESET 3 と 4 に設定されている放電モードと電流レンジが違う場合、そのチャンネルをスイッチング ON とする事はできません。
- ・スイッチング ON 中の電流制限設定値は、PRESET 1 と 2 又は PRESET 3 と 4 で設定されている設定値の何れか大きい方の値となります。また、スイッチング ON 中の電流制限設定値の増減はできません。

注 1) LW301-151S は INPUT/SW SELECT KEY がありません。スイッチング ON/OFF 選択はスイッチング KEY の操作となります。

注 2) INPUT/SW SELECT KEY の発光部は 2 色 (緑と赤) LED となっています。インプット ON を選択したチャンネルの INPUT/SW SELECT KEY は緑点灯となります。また、スイッチング ON を選択したチャンネルの INPUT/SW SELECT KEY は赤点灯となります。インプット ON とスイッチング ON の両方を選択したチャンネルの INPUT/SW SELECT KEY は橙点灯となります。



6-5-1. スイッチング ON/OFF 操作

1. VAL KEY と C-lim KEY 共に消灯状態とします。この状態で、右 DIGIT/SW KEY を押しながら、INPUT/SW SELECT KEY を押すと、その INPUT/SW SELECT KEY は...消灯→赤点灯→消灯...となります。
2. スイッチング動作させたいチャンネルの INPUT/SW SELECT KEY を赤点灯とします。赤点灯となった KEY のチャンネルはスイッチング ON となります。
3. スイッチング動作を OFF させたいチャンネルの INPUT/SW SELECT KEY 消灯します。本 KEY が消灯でスイッチング OFF となります。

注 1) インプット ON を選択しているチャンネルは、右 DIGIT/SW KEY を押しながら INPUT/SW SELECT KEY を押すたびに...緑点灯→橙点灯→緑点灯...となります。

注 2) LW301-151S のスイッチング ON/OFF 操作は、SW KEY のみ进行操作する事によりスイッチング ON/OFF ができます。

6-6. デイレイ機能

- ・各チャンネルのインプット ON(または OFF)を MAIN INPUT KEY 操作に対して 0.1sec~10.0sec 遅らせることができます。
- ・デイレイ機能動作中(MAIN INPUT KEY が点滅中)は、MAIN INPUT KEY 以外(MAIN INPUT 点滅→消灯)の操作はできません。
- ・デイレイ時間の設定は“デイレイ時間設定の操作”をご覧ください。
- ・LW301-151S にはデイレイ機能がありません。

6-6-1. デイレイ機能を使ったインプット ON

1. MAIN INPUT KEY 消灯の時に、各チャンネルのデイレイ時間を設定します。設定方法は“デイレイ時間設定の操作”をご覧ください。
2. インプット ON したいチャンネルの INPUT SELECT KEY を押して点灯とします。
3. DELAY KEY は押すたびに...消灯→点灯→消灯...となります。DELAY KEY を押して、DELAY KEY を点灯とします。
4. 消灯中の MAIN INPUT KEY を押すと、MAIN INPUT KEY は点滅状態となり、本機はデイレイ動作となります。デイレイ動作が終了すると、MAIN INPUT KEY は点灯となります。

注) MAIN INPUT KEY が赤点滅中に MAIN INPUT KEY を押すと、MAIN INPUT KEY 消灯し、本機の全チャンネルはインプット OFF となります。

6-6-2. デイレイ機能を使ったインプット OFF

1. MAIN INPUT KEY 消灯の時に、各チャンネルのデイレイ時間を設定します。
2. MAIN INPUT KEY 点灯中に DELAY KEY を押して、DELAY KEY を点灯とします。
3. 点灯中の MAIN INPUT KEY を押すと、MAIN INPUT KEY は点滅状態となり、本機はデイレイ動作となります。デイレイ動作が終了すると、MAIN INPUT KEY は消灯となります。

注) MAIN INPUT KEY が赤点滅中に MAIN INPUT KEY を押すと、MAIN INPUT KEY 消灯し、本機の全チャンネルはインプット OFF となります。

6-7. トラッキング機能

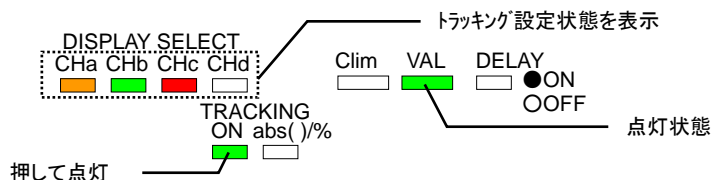
- ・複数チャンネルの設定値を同時に増減する機能をトラッキング機能といいます。設定値の増減を、各チャンネル共通に数値で行う“絶対値トラッキングモード”とトラッキング動作 ON 時を 100%として、比率で設定値を変更する“%トラッキングモード”があります。またロータリーエンコーダの時計回りに対して正方向に変化する“+トラッキング設定”と負方向に変化する“-トラッキング設定”の選択も可能です。
- ・絶対値トラッキングモードは放電モードと電流レンジが同じでないと、トラッキング動作 ON となりません。
- ・%トラッキングモードは放電モードが同じでないと、トラッキング動作 ON となりません。
- ・CR モードでトラッキング動作を行うと、設定抵抗値増減は STEP 値に行われます。
- ・トラッキング動作は各放電モードの設定値のみの可変はできますが、電流制限値に対してはできません。
- ・トラッキング設定は“トラッキング設定の操作”をご覧ください。
- ・LW301-151S にはトラッキング機能がありません。

6-7-1. トラッキング動作の ON/OFF 操作

1. MAIN INPUT KEY 消灯、TRACKING ON/OFF KEY を消灯とし、各チャンネルごとにトラッキング設定を行います。
2. TRACKING abs()/% KEY は押すたびに...消灯→点灯→消灯...となります。TRACKING abs()/% KEY を消灯又は点灯の何れかとします。本 KEY 点灯で絶対値トラッキングモード、消灯で%トラッキングモードとなります。



3. VAL KEY を点灯状態とすると、TRACKING ON/OFF KEY は押すたびに...消灯→点灯→消灯...となります (VAL KEY 点灯状態でないと TRACKING ON/OFF KEY を点灯とできません)。TRACKING ON/OFF KEY を点灯にします。この時%トラッキングモードを選択している場合、TRACKING ON/OFF KEY を点灯とした時点の各放電モードの設定値が 100%となります。TRACKING ON/OFF KEY が点灯中は、DISPLAY/STATUS KEY が緑又は赤点灯状態となりトラッキング動作設定状態(緑点灯: +トラッキング、赤点灯: -トラッキング、消灯: トラッキング動作設定なし)で点灯します。(A 表示部と V・W 表示部に表示されているチャンネルの DISPLAY/STATUS KEY は橙点灯となります。)



4. TRACKING ON/OFF KEY が点灯からKEYを押すとKEYは消灯し、トラッキング動作はOFFとなります。
 - 注 1) 全チャンネルがトラッキング設定なしの場合、TRACKING ON/OFF KEY を点灯とできません。
 - 注 2) トラッキング動作なしチャンネルの DISPLAY SELECT KEY が橙点灯中にはトラッキング動作 ON とできません。
 - 注 3) トラッキング設定なしの DISPLAY SELECT KEY を橙点灯とすると、トラッキング設定されているチャンネルの DISPLAY SELECT KEY は全て消灯します。
 - 注 4) 本操作中に ESC/KEY LOCK KEY を押すと、TRACKING ON/OFF KEY 消灯、VAL KEY が消灯し、トラッキング動作は OFF となります。

注5)トラッキング動作 ON 中 (TRACKING ON/OFF KEY 点灯中) は、タイムアウト時間が設定されていてもタイムアウト無しとなります。

注6)トラッキング動作中は、PRESET KEY を操作できません。

注7)トラッキング動作中は、VAL KEY を操作できません。

6-7-2. 絶対値トラッキングモードでの設定値増減操作

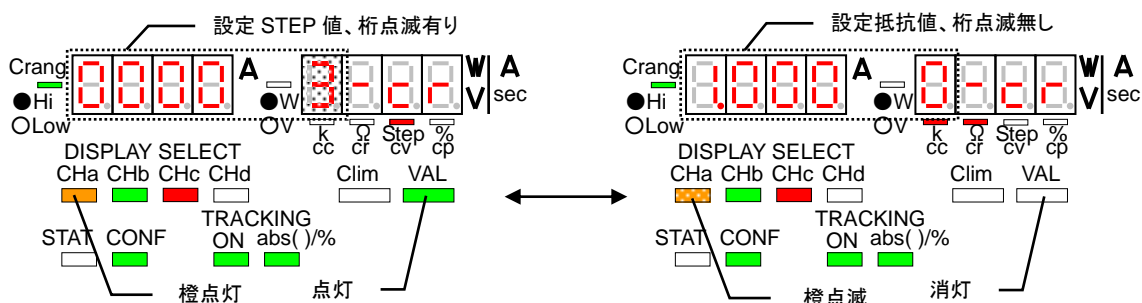
1. トラッキング設定がされているチャンネルの DISPLAY SELECT KEY 点灯、TRACKING abs()/% KEY 点灯、VAL KEY 点灯、TRACKING ON/OFF KEY を点灯とします。
2. DIGIT KEY により設定値増減桁を指定し、ロータリーエンコーダで設定値を増減できます。ロータリーエンコーダを時計方向に操作すると、+トラッキング設定されているチャンネルの設定値は増加し、-トラッキング設定されているチャンネルの設定値は減少します。ロータリーエンコーダを反時計方向に操作すると、+トラッキング設定されているチャンネルの設定値は減少し、-トラッキング設定されているチャンネルの設定値は増加します。
3. CONF KEY 操作すると、A 表示部と V・W 表示部は設定値 (CONF KEY 点灯) 又は入力値 (CONF KEY 消灯) の何れかを表示します。設定値表示と入力値表示での設定値増減桁の関係は、通常の各放電モードの設定値増減操作と同じ関係となります。

注1)トラッキング設定なしの DISPLAY SELECT KEY を橙点灯とし、設定値の増減操作を行った場合、トラッキング設定されているチャンネルの設定値の増減はありません。

注2)CR モードでの設定値増減は STEP 値に対して行われ、設定抵抗値に対しての増減操作はできません。

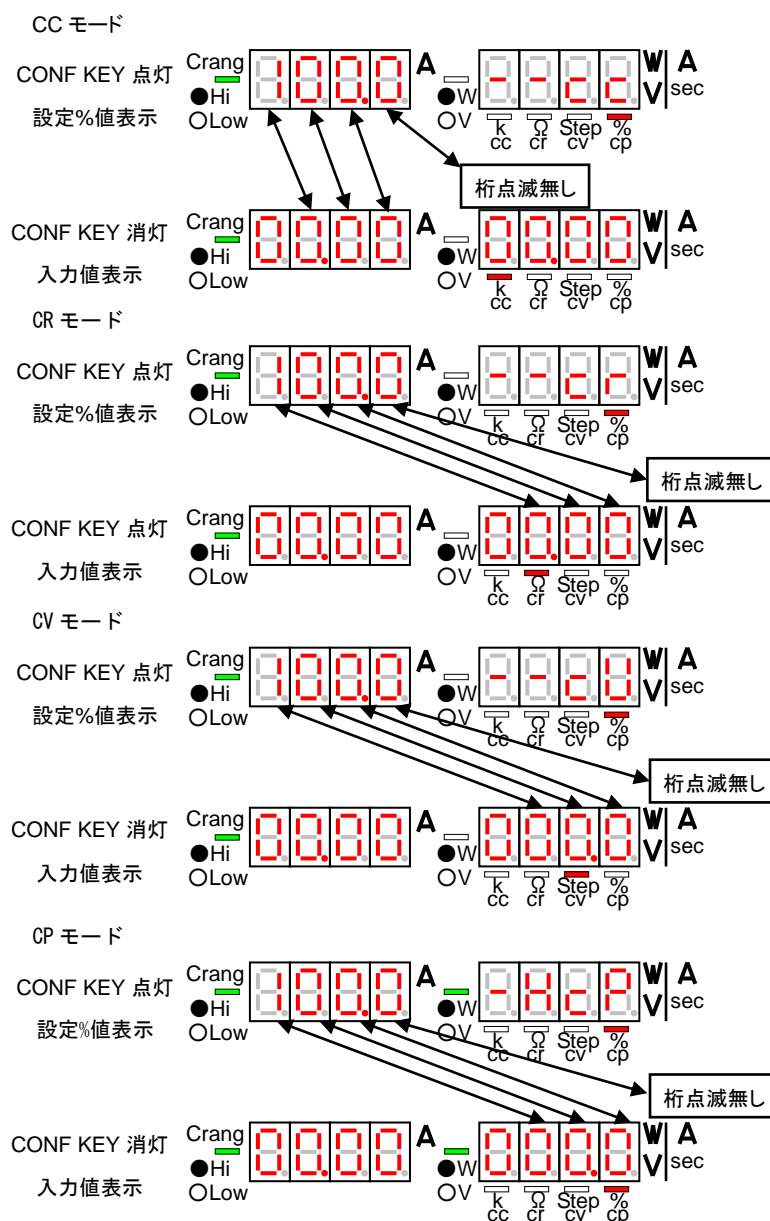
6-7-3. 絶対値トラッキングモードでの CR モード設定抵抗値の確認操作

1. 本機を絶対値トラッキングモードに設定します。CONF KEY 点灯すると、A 表示部と V・W 表示部には設定 STEP 値が表示されます。
2. 橙点灯している DISPLAY SELECT KEY を押すと、押された KEY は橙点滅となり、A 表示部と V・W 表示部には設定抵抗値が表示されます。本状態では設定抵抗値の増減はできません。橙点滅している DISPLAY SELECT KEY を押すと、押された KEY は橙点灯となり、A 表示部と V・W 表示部には設定 STEP 値が表示されます。。



6-7-4. %トラッキングモードでの設定値増減操作

1. トラッキング設定されているチャンネルの DISPLAY SELECT KEY 点灯、TRACKING abs()/% KEY 点灯、VAL KEY 消灯とします。
2. TRACKING ON/OFF KEY を点灯とします。%トラッキングモードでは、この KEY が点灯状態となった時に、各チャンネルに設定されている設定値が 100%となります。
3. DIGIT KEY により設定値増減桁を指定し、ロータリーエンコーダで設定値を増減できます。ロータリーエンコーダを時計方向に操作すると、+トラッキング設定されているチャンネルの設定値は増加し、-トラッキング設定されているチャンネルの設定値は減少します。ロータリーエンコーダを反時計方向に操作すると、+トラッキング設定されているチャンネルの設定値は減少し、-トラッキング設定されているチャンネルの設定値は増加します。
4. CONF KEY 操作すると、A 表示部と V・W 表示部は設定%値(CONF KEY 点灯)又は入力値(CONF KEY 消灯)の何れかを表示します。設定%値表示と入力値表示での設定値増減桁の関係は、通常の各放電モードの設定値増減操作と以下の関係となります。



注)トラッキング設定なしの DISPLAY SELECT KEY を点灯とし、設定値の増減操作を行った場合、トラッキング設定されているチャンネルの設定値の増減はありません。

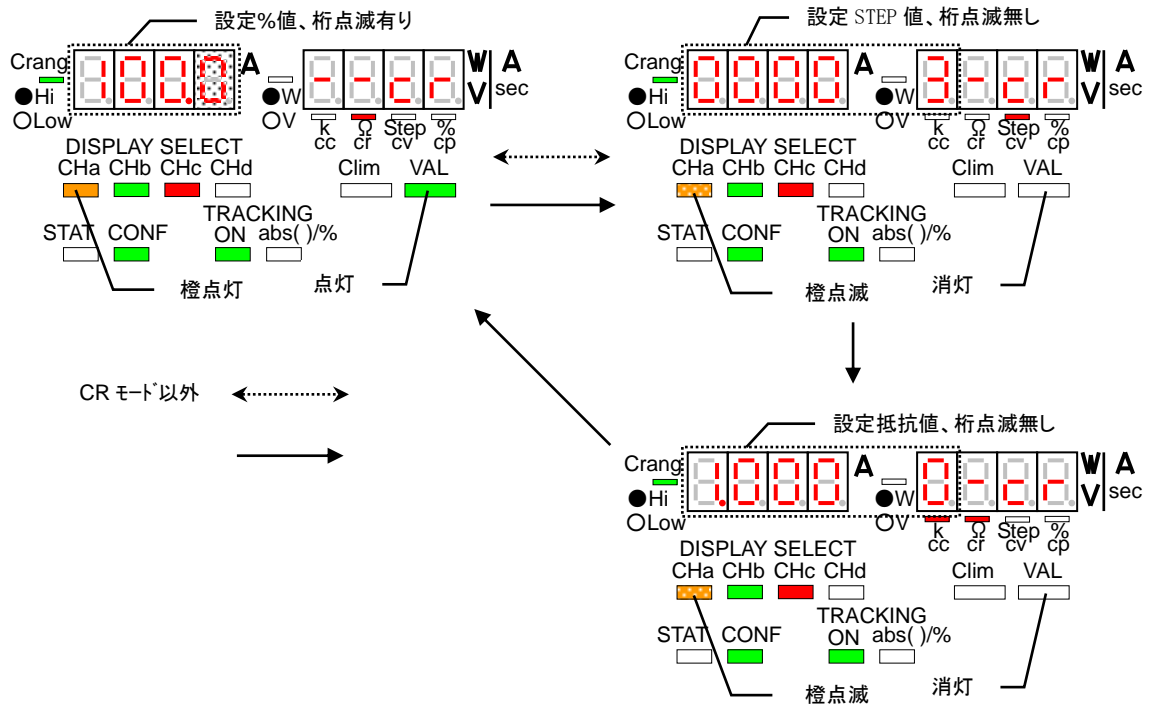
6-7-5. %トラッキングモードでの設定値の確認操作

1. 本機を絶対値トラッキングモードとします。CONF KEY 点灯すると、A 表示部と V・W 表示部には設定%値が表示されます。
2. 橙点灯している DISPLAY SELECT KEY を押すと、押された KEY は橙点滅となり、A 表示部と V・W 表示部には設定値が表示されます。本状態では設定値の増減はできません。
3. CRモード以外の放電モード

点滅している DISPLAY SELECT KEY を押すと、KEY は橙点灯となり、A 表示部と V・W 表示部には設定%値が表示されます。

CRモード

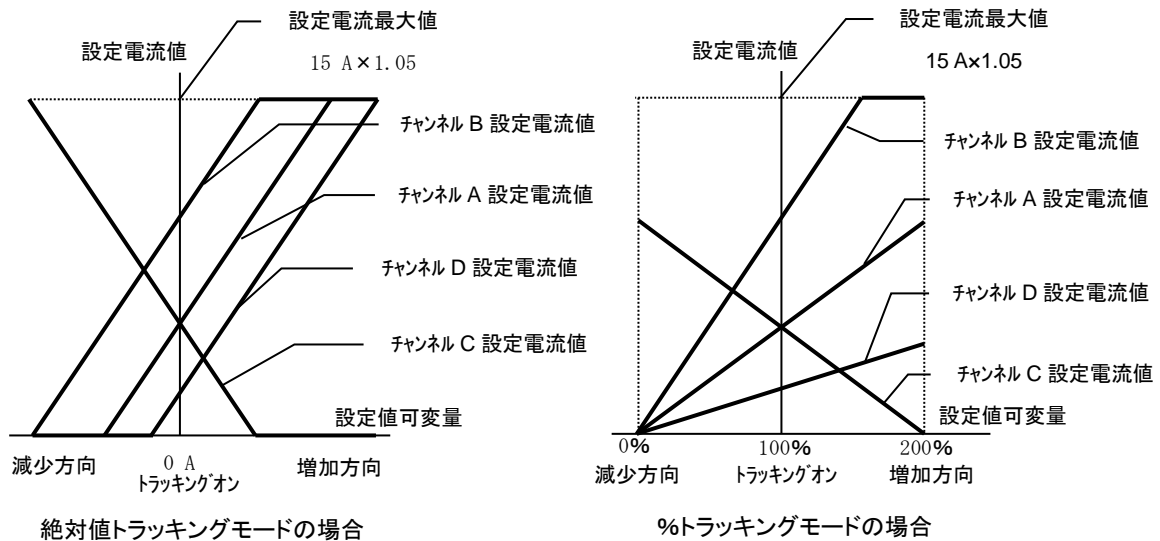
橙点滅している DISPLAY SELECT KEY を押すと、押された KEY は橙点滅を維持し、A 表示部と V・W 表示部には設定抵抗値が表示されます。再度 KEY を押すと、押された KEY は橙点灯となり、A 表示部と V・W 表示部には設定%値が表示されます。



6-7-6. トラッキング動作 ON の設定値増減例

LW75-151Q をトラッキング動作 ON した時の設定電流値増減を以下に示します。

| | トラッキング動作 ON 時の設定電流値 | トラッキング設定 |
|---------|---------------------|----------|
| チャンネル A | 5.00 A | + |
| チャンネル B | 10.00 A | + |
| チャンネル C | 5.00 A | - |
| チャンネル D | 2.00 A | + |



6-8. アラームの解除

6-8-1. EAR (外部アラーム) 発生と解除操作

1. 本アラームが発生すると MAIN INPUT KEY が消灯になり、強制的に全チャンネルがインプット OFF になります。
2. 本機が EAR 状態にあるとき A 表示部に“AL Π”、V・W 表示部に“E t A”の文字が表示されます。また、全 INPUT/SW SELECT KEY が赤点滅状態となります。本状態では一切の操作が出来ない状態となります。
3. 背面外部接点コントロール用コネクタ(J1)の 1-2 間を開放状態とすると、A 表示部の表示は消え、V・W 表示部に“E t A”文字表示と全 INPUT/SW SELECT KEY の赤点滅状態は継続します。また、一切の操作が出来ない状態も継続します。
4. 上記状態を解除するには、橙点灯している DISPLAY SELECT KEY を押し続けて下さい。

注) A 表示部に“AL Π”が表示された状態で操作 4 を行っても、EAR 発生による本機動作が解除できません。

6-8-2. OHA(オーバーヒートアラーム)発生と解除操作

1. 本アラームが発生するとMAIN INPUT KEY が消灯になり、強制的に全チャンネルがインプット OFF になります。
2. 本機がOHA 状態にあるとき A 表示部に“AL Π”、V・W 表示部に“o H A”の文字が表示されます。また、全 INPUT/SW SELECT KEY が赤点滅状態となります。本状態では一切の操作が出来ない状態となります。
3. OHA 発生後、内部温度が下がってくると A 表示部の表示は消え、V・W 表示部に“o H A”文字表示と全 INPUT/SW SELECT KEY の赤点滅状態は継続します。また、一切の操作が出来ない状態も継続します。
4. 上記状態を解除するには、橙点灯している DISPLAY SELECT KEY を押し続けて下さい。

注)A 表示部に“AL Π”が表示された状態で操作 4 を行っても、OHA 発生による本機動作が解除できません。

6-8-3. OVA(過電圧印加アラーム)発生と解除操作

1. 本アラームが発生すると本アラームが発生したチャンネルの INPUT/SW SELECT KEY が赤点滅状態となり、そのチャンネルのみがインプット OFF になります。本状態では DISPLAY SELECT KEY と MAIN INPUT KEY 点灯→消灯以外の操作ができない状態となります。
2. 操作 1 から OVA 発生チャンネルの DISPLAY SELECT KEY を押し橙点灯とすると、A 表示部に“AL Π”、V・W 表示部に“o V A”の文字が表示されます。
3. 本機への過電圧印加を止めると A 表示部の表示は消え、V・W 表示部に“o V A”文字表示と OVA 発生チャンネルの INPUT/SW SELECT KEY の赤点滅状態は継続します。また、DISPLAY SELECT KEY と MAIN INPUT KEY 点灯→消灯以外の操作ができない状態も継続します。
4. 上記状態を解除するには、OVA が発生したチャンネルの DISPLAY SELECT KEY を押し続けて下さい。

注)A 表示部に“AL Π”が表示された状態で操作 4 を行っても、OVA 発生による本機動作が解除できません。

6-8-4. OCA(過電流入力アラーム)発生と解除操作

1. 本アラームが発生すると本アラームが発生したチャンネルの INPUT/SW SELECT KEY が赤点滅状態となり、そのチャンネルのみがインプット OFF になります。本状態では DISPLAY SELECT KEY と MAIN INPUT KEY 点灯→消灯以外の操作ができない状態となります。
2. 操作 1 から OCA 発生チャンネルの DISPLAY SELECT KEY を押し橙点灯とすると、A 表示部に“AL Π”、V・W 表示部に“o C A”の文字が表示されます。
3. 本機への過入力電流状態が解除されると A 表示部の表示は消え、V・W 表示部に“o C A”文字表示と OCA 発生チャンネルの INPUT/SW SELECT KEY の赤点滅状態は継続します。また、DISPLAY SELECT KEY と MAIN INPUT KEY 点灯→消灯以外の操作ができない状態も継続します。
4. 上記状態を解除するには、OCA が発生したチャンネルの DISPLAY SELECT KEY を押し続けて下さい。

注)A 表示部に“AL Π”が表示された状態で操作 4 を行っても、OCA 発生による本機動作が解除できません。

OCA が発生したチャンネルの DISPLAY SELECT KEY を橙点灯とした時、A 表示部の“AL Π”表示が消えない場合は、本機への電力供給を止めて下さい。この場合、本機が故障している可能性があります。

6-9. KEY LOCK 機能

- ・本機をキーロック状態、ローカル状態で切り替えることができます。
- ・キーロック状態(緑点灯)...ESC/KEY LOCK KEY 以外のキー操作は無効となります。
- ・ローカル状態(消灯)...すべてのキーを手動で操作できます。
- ・リモート状態(赤点灯)...リモートコントロール中の状態で ESC/KEY LOCK KEY 以外のキー操作は無効となります。(操作方法)
- ・パネル面を手動で操作している場合、ESC/KEY LOCK KEY を約 3 秒間押し続けることで、キーロック状態とローカル状態を切り替えることができます。
- ・IF-50GP/USB を使用して本機に信号を出した時(リモート状態)、ESC/KEY LOCK KEY は点灯状態となりパネルでの操作が出来なくなります。このとき、ESC/KEY LOCK KEY を押すとキーは消灯しパネルでの操作が可能となります。リモートコントロールにより再度信号を送るとキーは点灯となり、リモート状態になります。
- ・外部接点コントロール時、ESC/KEY LOCK KEY は点滅状態となります。この点滅状態の時に ESC/KEY LOCK KEY を押すと、キーの点滅状態に変化はありませんがキーロックの機能は働きます。再度キーを押すことでキーロック状態は解除できます。

6-10. 電圧リモートセンシング機能の使用方法

本機と電力供給源を接続する負荷線の電圧降下分を補正して、電力供給源の電圧測定を行う事ができます。

1. 本機の MAIN INPUT KEY を消灯(メインインプット OFF)とします。
2. オプションボード取付け部の電圧リモートセンシング切替スイッチを EXT 側にして下さい。
3. 電力供給源と本機入力端子を負荷線等で接続します。
4. 電力供給源の+側と本機+電圧リモートセンシングコネクタ、電力供給源の-側と本機-電圧リモートセンシングコネクタを線材等で接続します。

注 1) センシングコネクタを電力供給源と接続する際は、極性の間違いの無い様にご注意下さい。また、本機は多入力電子負荷装置なので、電圧リモートセンシングコネクタを他の入力に接続しない様にご注意下さい。誤動作や故障の原因となります。

注 2) 負荷線やセンシング線を長くすると、発振する事があります。この様な使用時は必ず負荷線とセンシング線をツイストペア状態としてご使用ください。また、必要に応じて、本機入力端子間にコンデンサを取り付けてご使用下さい。

注 3) 本機能を使用しない場合は、電圧リモートセンシング切替スイッチを IN 側として下さい。

また、前面入力を使用する場合は、もう一つのスイッチを F 側とし、背面入力を使用する場合は、スイッチを R 側とし下さい。

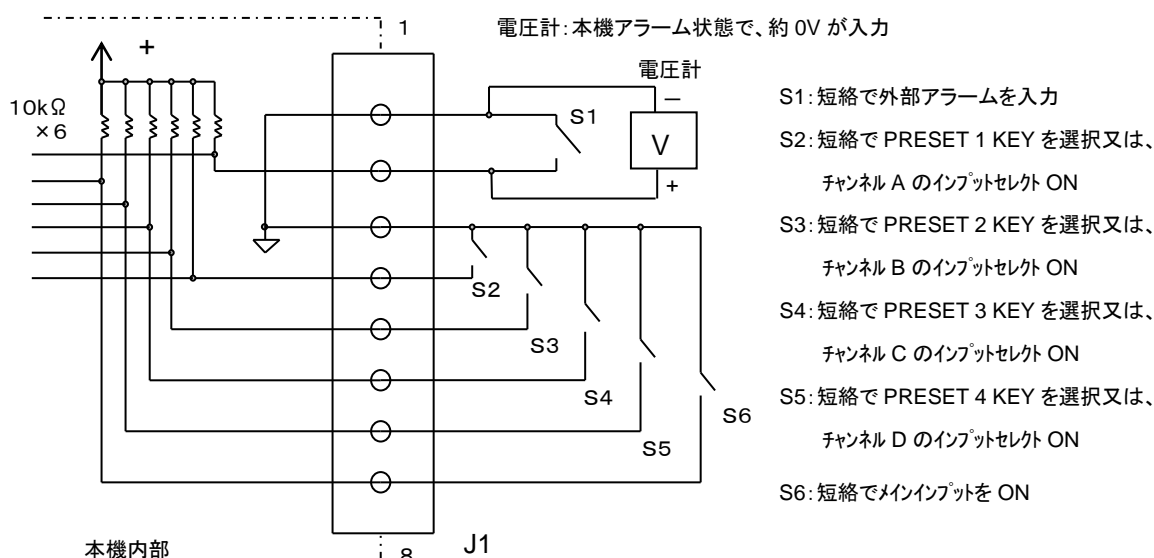
7.外部接点コントロール

7-1. 機能説明

- ・本機背面に設置されている外部接点入出力用コネクタ(以下 J1 とします)を使用して本機の MAIN INPUT KEY、PRESET KEY 1~4 又は INPUT SELECT KEY を操作、アラーム信号の入出力をする事が出来ます。また同コネクタ J1 を使用して外部アラーム入力(メインインプットを強制的に OFF にする)、アラーム信号検出をすることができます。
- ・本操作で PRESET KEY を操作するか、INPUT SELECT KEY を操作するかを選択は、電源投入時に背面接点機能選択を行って下さい。
- ・前面パネルを使って操作する場合は J1 をすべてオープンにしてご使用下さい。
- ・J1 の 3 番 PIN と 4~8 番 PIN を短絡すると、前面パネル ESC/KEY LOCK KEY は緑点滅状態となります。
- ・J1 コネクタは内部デジタル回路に接続されています。IF-50GP/USB を使用し本機をコンピュータ等で制御する場合、本機内部デジタル回路はコンピュータ等の電位と接続状態となります。よって、本機 J1 コネクタに接続される回路はフローティング状態として下さい。
- ・外部接点コントロールと IF-50GP/USB コントロールでは、IF-50GP/USB コントロールが優先となります。

7-2. 外部接点コントロール用コネクタ仕様

| PIN 番号 | 機能説明 |
|--------|---|
| 1,2 | 短絡させてアラーム信号入力または、アラーム信号検出に使用します。 |
| 3 | 内部回路の COM 端子で PIN 番号 4~8 と短絡することで外部接点コントロールができます。 |
| 4 | PIN 番号 3 と短絡することで各 PRESET 1 KEY 又はチャンネル A INPUT SELECT ON/OFF (LW301-151S は無し)が選択できます。 |
| 5 | PIN 番号 3 と短絡することで各 PRESET 2 KEY 又はチャンネル B INPUT SELECT ON/OFF (LW301-151S は無し)が選択できます。 |
| 6 | PIN 番号 3 と短絡することで各 PRESET 3 KEY 又はチャンネル C INPUT SELECT ON/OFF (LW301-151S、LW151-151D、LW75-151D は無し)が選択できます。 |
| 7 | PIN 番号 3 と短絡することで各 PRESET 4 KEY 又はチャンネル D INPUT SELECT ON/OFF (LW301-151S、LW151-151D、LW75-151D は無し)が選択できます。 |
| 8 | PIN 番号 3 と短絡することで MAIN INPUT を ON する事ができます。 |



- ・J1 に接続するコネクタには本製品付属のコネクタ付きリード線をご使用下さい。

付属コネクタ付きリード線は背面パネル J1 の表記に従ってカラーコードで色分けしてあります。

- ・本機付属のコネクタ付きリード線を延長する際はしっかりと半田付けをして、接続面を絶縁チューブ等で保護してご使用ください。
- ・付属のコネクタ付きリード線は背面パネルJ1の刻印に従ってカラーコードで色分けしてあります。

7-3. 使用方法

7-3-1. 外部アラーム端子

本機がアラーム状態になった時、信号を出力します。また、外部信号により、本機のメインインプットを OFF とする事ができます。

アラーム信号出力

1. J1 の 2 番 PIN を基準とし、1 番 PIN の電圧を測定します。本機がアラーム状態でない場合、約+1.5V の電圧が出力しています。
2. 本機をアラーム状態とすると、J1 の 2 番 PIN と 1 番 PIN が内部トランジスタにより短絡状態となります。

アラーム信号入力

1. 本機の MAIN INPUT KEY を点灯状態とし、メインインプットを ON とします。
2. J1 の 2 番 PIN と 1 番 PIN 接点等により短絡状態とすると、MAIN INPUT KEY が消灯状態となりインプットが OFF となります。

本機複数台によるアラーム信号接続

1. 複数台で本機 J1 の 2 番 PIN 同士と 1 番 PIN 同士を接続します。
2. 全ての本機の MAIN INPUT KEY を点灯状態とし、インプット ON とします。
3. 複数台のある 1 台をアラーム状態とすると、全ての本機がアラーム状態となりインプット OFF する事ができます。

注 1) J1 の 1 番 PIN は、本機アラーム信号入出力用に設計されています。本コネクタから電力を取る事はできません。

注 2) 本機複数台によるアラーム信号接続は最大 5 台となります。

注 3) 本機 J1 コネクタに接続される回路はフローティング状態として下さい。

7-3-2. 外部接点による PRESET 1~4 KEY の選択

1. 本機の J1 の 3 番 PIN と 4~7 番 PIN のいずれかを短絡状態とします。
2. 短絡が 4 番 PIN であれば PRESET 1、5 番 PIN であれば PRESET 2、6 番 PIN であれば PRESET 3、7 番 PIN であれば PRESET 4 が選択状態となります。また、前面パネルの PRESET KEY の点灯も同様となります。

注 1) 電源投入時の背面接点機能選択が INPUT SELECT KEY 操作の場合、本操作はできません。

注 2) J1 により、いずれかのプリセットを選択している場合、前面パネルの PRESET KEY は無効になります。

注 3) J1 により、PRESET 1~4 KEY を複数同時に選択したとき優先順位は、PRESET1>2>3>4 となります。

注 4) 本機 J1 コネクタに接続される回路はフローティング状態として下さい。

7-3-3. 外部接点によるインプットセレクト ON/OFF

1. 本機の J1 の 3 番 PIN と 4～7 番 PIN を開放状態とします。この時、全ての INPUT SELECT KEY は緑消灯 (OFF) となります。
2. 本機の J1 の 3 番 PIN と 4～7 番 PIN を短絡状態とします。短絡が 4 番 PIN であればチャンネル A、5 番 PIN であればチャンネル B、6 番 PIN であればチャンネル C、7 番 PIN であればチャンネル D の INPUT SELECT KEY が緑点灯 (ON) となります。また、前面パネルの PRESET KEY の点灯も同様となります。

注 1) 電源投入時の背面接点機能選択が PRESET KEY 操作の場合、本操作はできません。

注 2) 背面接点機能選択が INPUT SELECT KEY 操作の場合、パネル面での INPUT SELECT ON/OFF 操作はできません。

注 3) INPUT SELECT KEY が無いチャンネルは、本操作によるインプットセレクト ON 選択は出来ません。

注 4) 本機 J1 コネクタに接続される回路はフローティング状態として下さい。

7-3-4. 外部接点によるメインインプット ON/OFF

3 番 PIN と 8 番 PIN を短絡することで、メインインプットを ON とすることができます。

また、3 番 PIN と 8 番 PIN を開放することで、メインインプットを OFF とする事が出来ます。

注 1) 本機がアラーム状態では、本コネクタでメインインプットを ON できません。

注 2) デイレイ動作中に本 PIN の状態 (短絡又は開放) を変えた場合、本機はデイレイ動作を中止します。

デイレイ動作中止後のメインインプット ON/OFF 状態は、外部接点状態と同じとなります (開放で OFF、短絡で ON)。

注 3) 本機 J1 コネクタに接続される回路はフローティング状態として下さい。

8.外部電圧コントロール

- ・本機能を使用出来る機種は、工場オプションで外部電圧によるコントロール機能が搭載された機種のみです。
- ・背面の外部電圧入力コネクタ(以下 J2 とします)により、本機各放電モードの設定値を外部電圧(0~10V)で設定する事が出来ます。
- ・本機能を使用する場合は、“放電モードの設定操作”で外部電圧コントロール選択を行って下さい。
- ・本機入力端子は、本機筐体及び他の入力端子に対してフローティング状態となっています。また、J2 は各入力端子の負入力端子に接続されています。よって、J2 に接続される外部電圧もフローティング状態として下さい。
- ・外部電圧コントロールを選択されたチャンネルは、CC モードを除きロータリーエンコーダによる設定値増減はできません。CC モードの設定値は、パネル面操作で増減された設定値に外部電圧での設定値を加算した物となります。

8-1. 外部電圧コントロール部説明

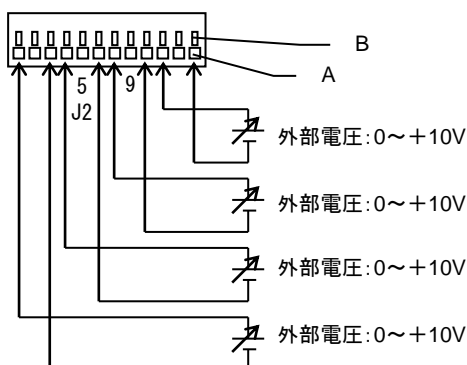
8-1-1. J2 部仕様

| PIN 番号 | 機能 | | | |
|-----------|--------------|-----------|--------------|------------|
| | LW75-151Q | LW75-151D | LW151-151D | LW301-151S |
| 1,3 | チャンネル A 電圧入力 | | | |
| 2 | NC | | | |
| 4,6 | チャンネル B 電圧入力 | | NC | |
| 5 | NC | | | |
| 7,9 | チャンネル C 電圧入力 | NC | チャンネル B 電圧入力 | NC |
| 8 | NC | | | |
| 10,12 | チャンネル D 電圧入力 | NC | | |
| 11 | NC | | | |

注意: J2 への印加電圧は 0~+10V です。また、最大印加電圧は±12V 以内として下さい。

8-1-2. 外部電圧と J2 の接続方法

1. 外部電圧に接続された線材の端から約 10mm 絶縁皮膜を剥離する。
2. 刃先幅 2.6mm のマイナスドライバーを用意し、J2 の“B”のボタンを押しながら剥離した線材を“A”に挿入する。



適合線材

単線: $\phi 0.32\text{mm}$ (AWG28)

~ $\phi 0.65\text{mm}$ (AWG22)

撚線: 0.08m^2 (AWG28)~ 0.32m^2 (AWG22)

素線径 $\phi 0.125$ 以上

8-1-3. 調整ボリューム部仕様

| ボリューム名 | 機能 | | | |
|----------|-----------------|-----------|-----------------|------------|
| | LW75-151Q | LW75-151D | LW151-151D | LW301-151S |
| OFFSET 1 | チャンネル A オフセット調整 | | | |
| GAIN 1 | チャンネル A ゲイン調整 | | | |
| OFFSET 2 | チャンネル B オフセット調整 | 未使用 | | |
| GAIN 2 | チャンネル B ゲイン調整 | | | |
| OFFSET 3 | チャンネル C オフセット調整 | 未使用 | チャンネル B オフセット調整 | 未使用 |
| GAIN 3 | チャンネル C ゲイン調整 | | チャンネル B ゲイン調整 | |
| OFFSET 4 | チャンネル D オフセット調整 | 未使用 | | |
| GAIN 4 | チャンネル D ゲイン調整 | | | |

調整ボリューム部は、付属の調整用ドライバーにて調整を行って下さい。

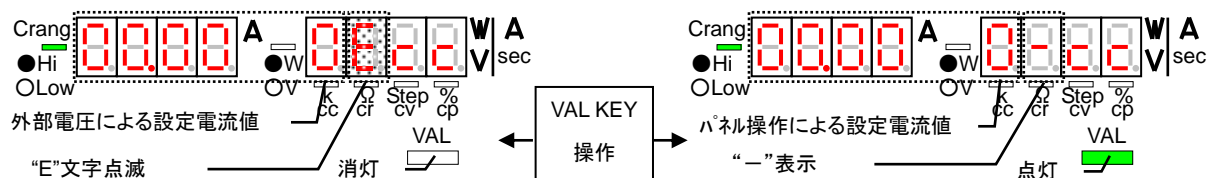
8-2. 外部電圧コントロール使用方法

8-2-1. 外部電圧コントロール時の設定値確認

CONF KEY 点灯とすると、各放電モードでの設定値が A 表示部と V・W 表示部に表示されます。本状態から VAL KEY を操作すると、放電モードにより A 表示部と V・W 表示部に表示される設定値が変わります。

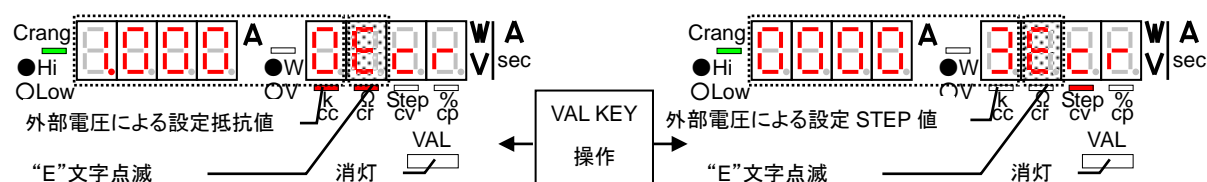
CC モードの場合

VAL KEY を操作するたびに VAL KEY は...消灯→点灯→消灯...となります。VAL KEY 消灯時は、A 表示部と V・W 表示部は外部電圧による設定値を表示します。VAL KEY 点灯時は、A 表示部と V・W 表示部にはパネル面操作によって増減された設定値が表示されます。



CR モードの場合

VAL KEY を操作するたびに A 表示部と V・W 表示部は、...外部電圧による設定抵抗値→外部電圧による設定 STEP 値→外部電圧による設定抵抗値...となります。この時、VAL KEY は消灯状態を維持します。

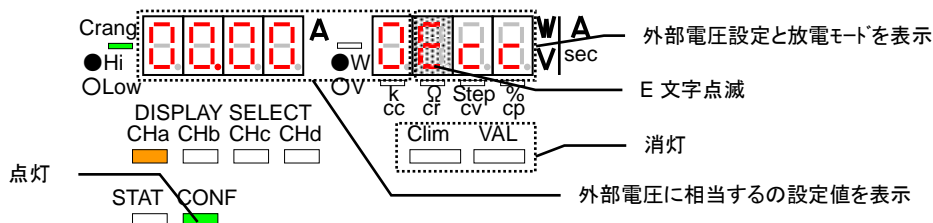


CV モードと CP モードの場合

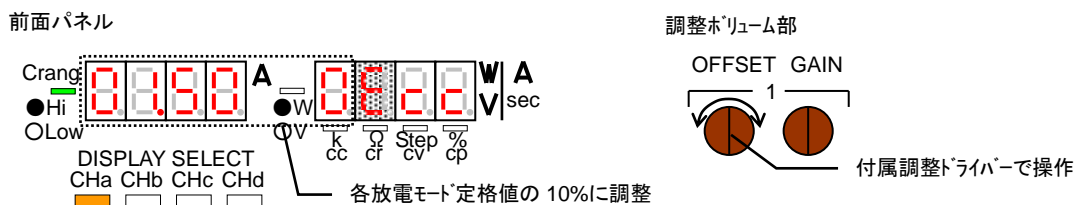
VAL KEY を押しても、VAL KEY は消灯状態を維持、A 表示部と V・W 表示部は外部電圧による設定値表示を維持します。また、CP モードでは、“E”文字と電圧レンジを意味する“L 又は H”文字が交互に表示されます。

8-2-2. 外部電圧による設定値の調整方法

1. メインインプットを OFF とし、外部電圧コントロール選択されたチャンネルの DISPLAY SELECT KEY を点灯とします。
2. VAL KEY と C-lim KEY を消灯、CONF KEY を点灯とすると、A 表示部と V・W 表示部は外部電圧による設定値を表示します。CR モードの場合は、設定 STEP 値表示として下さい。



3. J2 に外部電圧を接続し、外部電圧を 1V とします。調整ボリューム OFFSET 側を操作し、A 表示部と V・W 表示部に表示される値を、各放電モード定格値の 10% とします。CR モードの場合は“3000”(STEP 値)として下さい。



4. 外部電圧を 9V とします。調整ボリューム GAIN 側を操作し、A 表示部と V・W 表示部に表示される値を、各放電モード定格値の 90% とします。CR モードの場合は“27000”(STEP 値)として下さい。



5. 操作 5 と操作 6 を何回か繰り返して下さい。

注意: 放電モードを変更(電流レンジ、電圧レンジ変更も含む)した場合、必ず本調整を行って下さい。

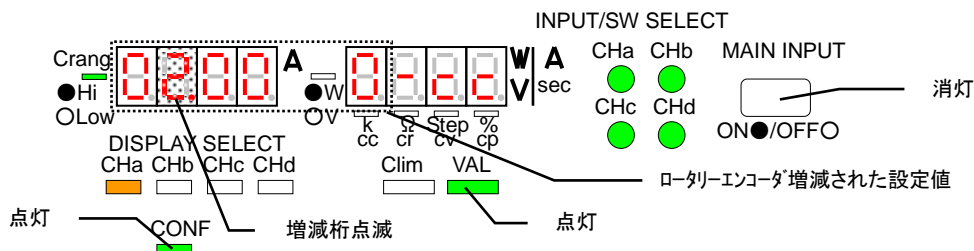
OFFSET と GAIN 調整は、各放電モード定格値の 10% と 90% 以外でも調整可能ですが、各放電モードの設定範囲内の数値で行って下さい。

本調整は、メインインプット ON でも可能です。この場合、操作 5 と操作 6 で表示される外部電圧による設定値の更新が約 2 秒間隔となり、調整ボリューム操作による設定値表示の追従性が非常に悪くなります。

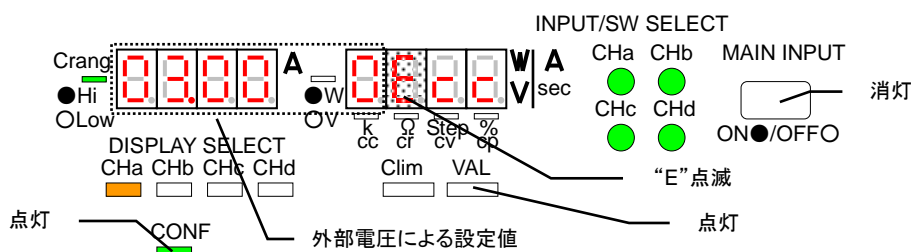
8-2-3. CC モードの操作方法

CC モードの設定値は、パネル面操作で増減された設定値に外部電圧での設定値を加算した物となります。本機を外部電圧での設定値のみで使用する場合、パネル面操作での設定値を 0A として下さい。

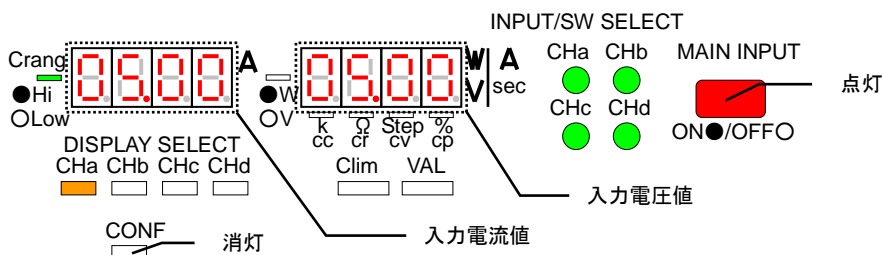
1. メインインプットを OFF とし、CONF KEY 点灯、VAL KEY 点灯とし、DIGIT KEY とロータリーエンコーダで電流設定を行います。



2. 任意の外部電圧を本機 J2 に印加します。CONF KEY 点灯、VAL KEY 消灯とすると A 表示部と V・W 表示部に外部電圧による設定値が表示されます。



3. メインインプットを ON すると、操作 1 と操作 2 で設定電流値の加算された電流値が本機に流れます。

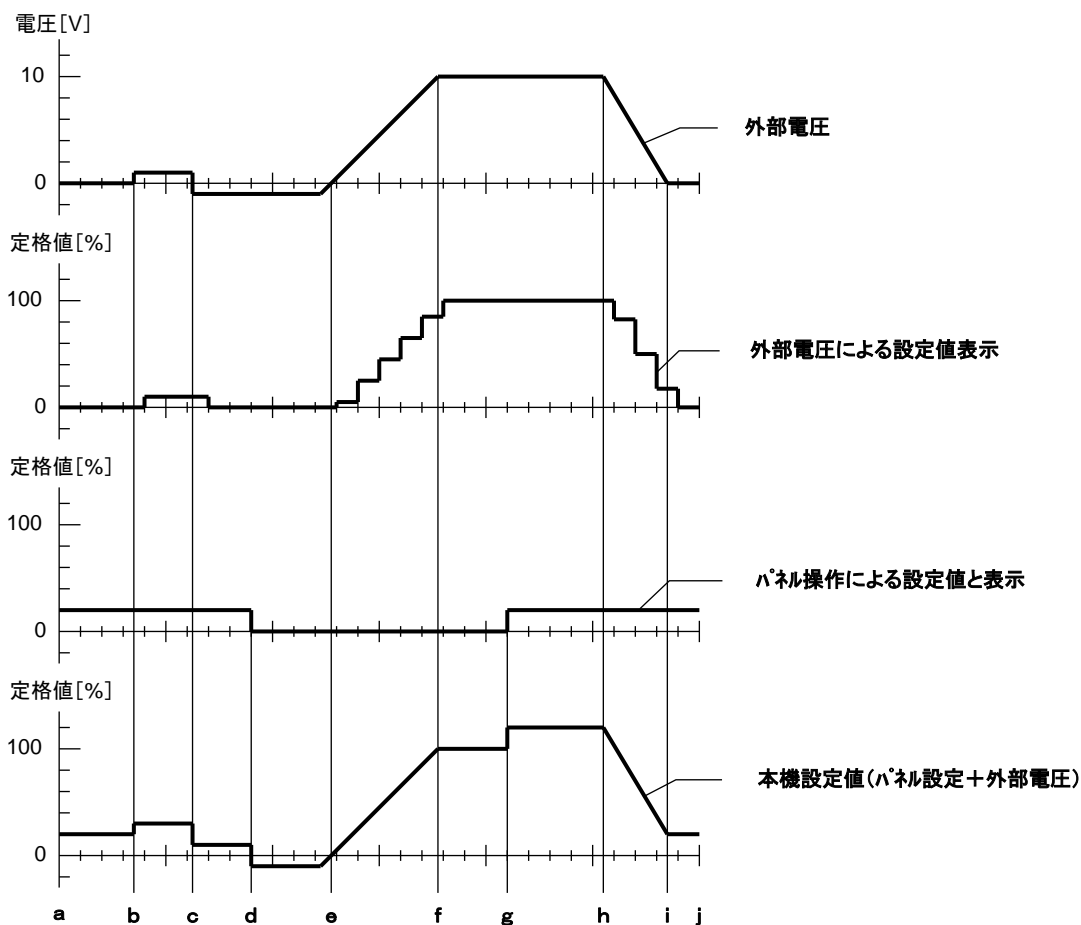


注意: パネル面操作で増減された設定値と外部電圧での設定値を加算した設定値を表示する事は出来ません。

パネル面操作で増減された設定値と外部電圧での設定値を加算した設定値は定格設定範囲内として下さい。

メインインプット ON 中、外部電圧での設定値表示は約 2 秒間隔で更新されます。本状態で外部電圧を可変すると外部電圧での設定値も可変されますが、外部電圧での設定値表示は最大約 4 秒間外部電圧可変前の設定値表示となります。

8-2-4. CC モード外部電圧と設定値の関係



説明

- ・ 上図の横軸は、外部電圧による設定値表示の更新間隔を意味しています。表示更新間隔はメインインプット OFF 中で約 0.5 秒、メインインプット ON 中で約 2 秒となっています。
- ・ 外部電圧による設定値表示は外部電圧に同期して可変されます。設定値表示の更新後に外部電圧が可変した場合、次の設定値表示の更新までは外部電圧可変前の設定値表示となります。
- ・ 外部電圧を負電圧とした場合、設定値表示は 0A となります (c-e 区間)。
- ・ 外部電圧を正電圧とすると、本機設定値はパネル操作による設定値より外部電圧だけ大きくする事が出来ます (a-c、g-i 区間)。また、本機設定値が 100% 定格以上となると、本機は OCA 状態となる場合があります (g-h 区間)。
- ・ 外部電圧を負電圧とすると、本機設定値はパネル操作による設定値より外部電圧だけ小さくする事が出来ます (c-e 区間)。また、本機設定値が 0% 定格以下となると、本機に電流が流れなくなります (d-e 区間)。

8-2-5. CR/CV/CP モードの操作方法

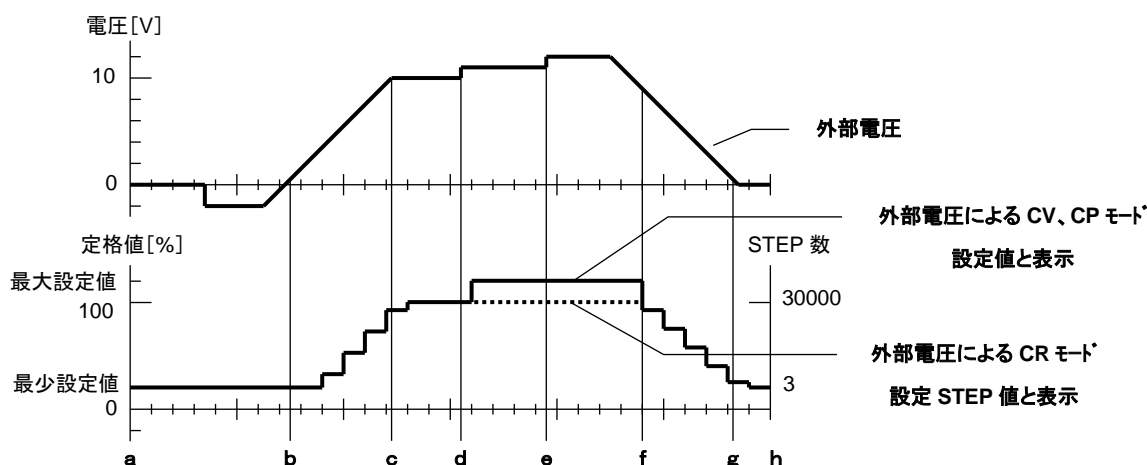
CC モード以外の設定値は、外部電圧での設定値となります。CC モード以外ではパネル面操作での設定値増減はできません。

1. 任意の外部電圧を本機 J2 に印加します。CONF KEY 点灯、VAL KEY 消灯とすると A 表示部と V・W 表示部に外部電圧による設定値が表示されます。
2. メインインプットを ON すると、操作 1 で設定された設定値で本機に電流が流れます。

注意: 外部電圧で設定値を設定する場合、各放電モードの設定範囲を超える設定は出来ません。

メインインプット ON 中、外部電圧での設定値とその表示は約 2 秒間隔で更新されます。本状態で外部電圧を可変すると、外部電圧での設定値と表示は最大約 4 秒間外部電圧可変前の設定値と表示となります。

8-2-6. CR/CV/CP モード外部電圧と設定値の関係



説明

- ・ 上図の横軸は、外部電圧による設定値と表示の更新間隔を意味しています。表示更新間隔はメインインプット OFF 中で約 0.5 秒、メインインプット ON 中で約 2 秒となっています。
- ・ 外部電圧による設定値と表示は、設定値と表示の更新後に可変されます。設定値と表示の更新後に外部電圧を可変した場合、次の設定値表示の更新までは外部電圧可変前の設定値表示となります。
- ・ 外部電圧を負電圧とした場合、設定値表示は 0A となります (c-e 区間)。
- ・ 外部電圧が最少設定値に相当する電圧よりも低い場合 (負電圧も含む)、外部電圧による設定値と表示は各放電モードの最少設定値となります (a-b、g-h 区間)。
- ・ 外部電圧が最大設定値に相当する電圧よりも高い場合、外部電圧による設定値と表示は各放電モードの最大設定値となります (d-f 区間)。

9.リモートコントロール

文中の用語説明

マスター機

スレーブ機をコントロールする機器。

スレーブ機

IF-50GP/USB 使用時はローカルバスマスターからローカルバスを使用して接続される本機。

ローカルバス

本機どうしを接続するバス。IF-50GP/USB を内蔵した場合はツイストペアケーブルを使用します。

ローカルバスマスター

IF-50GP/USB を使用時、コンピュータと直接接続される本機。

9-1. IF-50GP/USB の接続方法

- ・IF-50GPを内蔵することで、GP-IBにより本機をコントロールできます。また、IF-50USBを内蔵することで、USBにより本機をコントロールできます。
- ・IF-50GP/USBによる制御時、ローカルバスマスターにはPCアドレスとシステムアドレスという2つのアドレスを設定する必要があります。スレーブ機にはシステムアドレスのみを設定します。
- ・スレーブ機として接続できる機種はLWシリーズのみとなります。

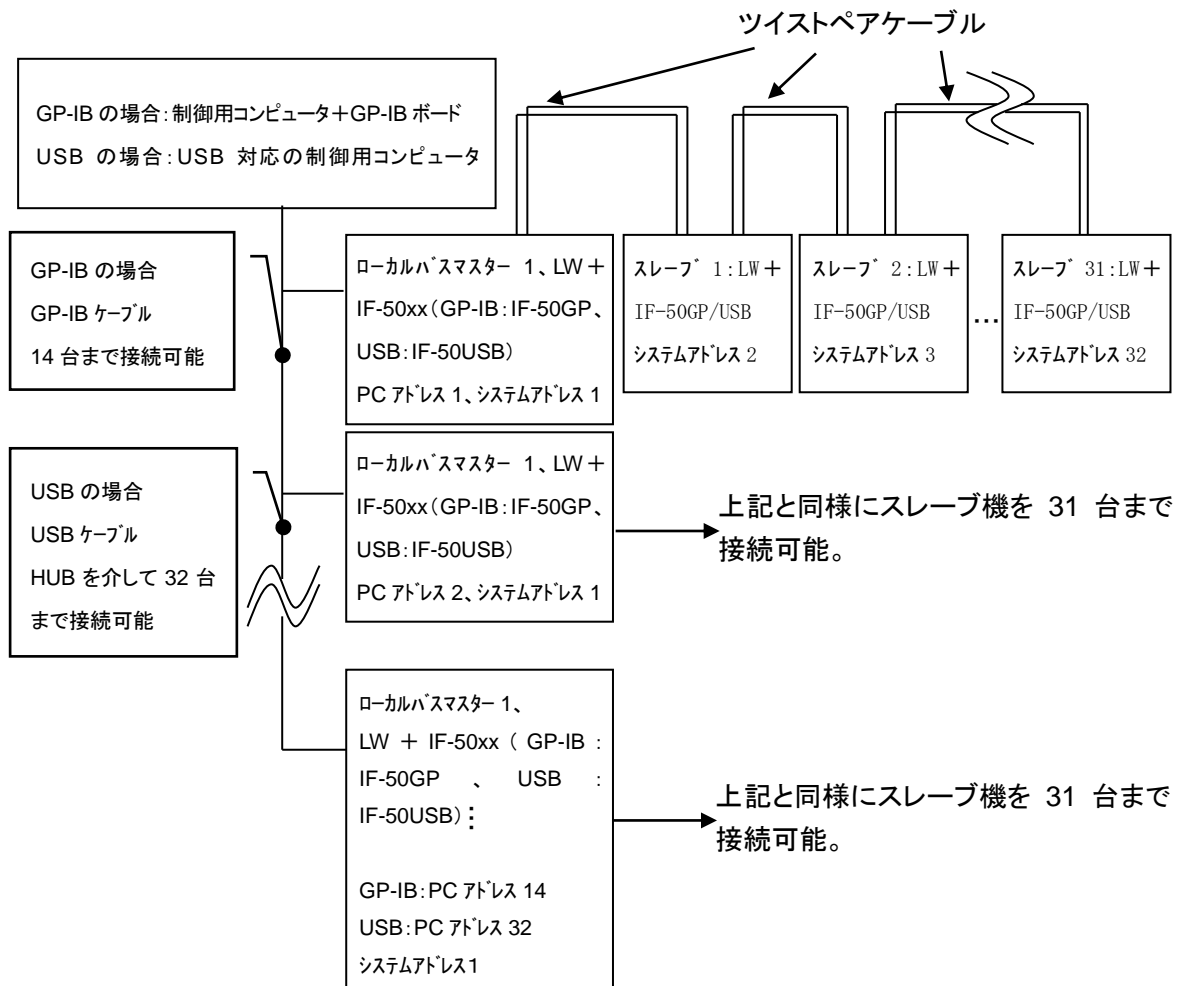
9-1-1. GP-IB によるコントロール

- ・GP-IBケーブルを使って、コンピュータと直接接続可能なローカルバスマスターの台数は14台です。コンピュータに直接接続したローカルバスマスターにツイストペア線2組を使って、31台までスレーブ機を接続することができます。

9-1-2. USB によるコントロール

- ・USBケーブルを使ってコンピュータと直接接続可能なローカルバスマスターの台数は32台です(HUBは除く)。コンピュータに直接接続したローカルバスマスターにツイストペア線2組を使って、31台までスレーブ機を接続可能です。

9-1-3. IF-50GP/USB の接続図



IF-50GP/USB を使った GP-IB/USB によるコントロール

9-1-4. IF-50GP/USB のローカルバスの接続

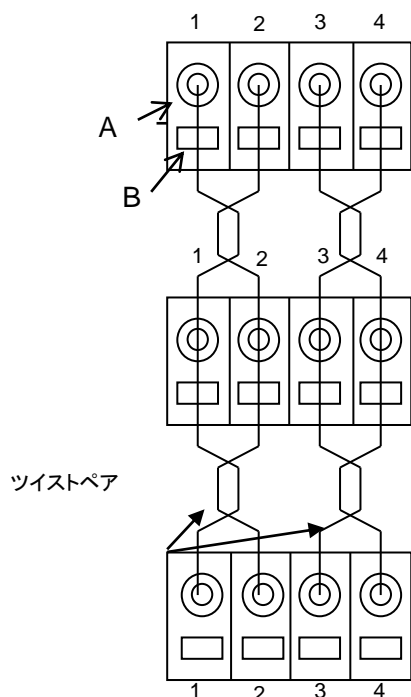
ローカルバス接続用のツイストペアケーブルは以下の注意点を守って接続してください。

- ・バスの全長は 200m以内かつ 50Ω以下としてください。
- ・ローカルバスマスターとバスの最後に接続された IF-50GP/USB のみの S1 を両方オンにしてください。
S1...終端抵抗のオン/オフ切り替えスイッチです。レバーを押し上げた状態が ON です。
- ・IF-50GP/USB の J1 に挿入する線材は以下の範囲内として下さい。

*単線.....φ0.4～φ1.2

*より線.....0.3mm²～1.2mm²／AWG16～22

素線径 φ0.18 以上



左図のようにローカルバスの接続は、図中 1～4 の同じ番号同士を接続し、1と2の配線をツイスト、3と4の配線をツイストしてください。

接続の手順

1. 条件に適合するツイストペアケーブルを用意し、端から 11mm、絶縁皮膜を剥離する。
2. 刃先幅 2.6mmのマイナスドライバーを用意し、“B”のボタンを押しながら剥離した線材を“A”に入れ固定する。
3. ローカルバスの最初と最後以外は 2 本同時に差す事になるので抜けることのないように注意して差ししてください。

ローカルバスの接続方法

9-2. アドレスの設定

9-2-1. アドレスについて

各リモートコントロール動作を行うに当たって、本機にアドレスの設定をする必要があります。アドレスにはシステムアドレスと PC アドレスの 2 種類があります。

システムアドレス

本機間におけるアドレスで、リモートコントロールする全ての本機に設定する必要があります。

PC アドレス

GP-IB や USB でコンピュータとつなげるローカルバスマスターに、この PC アドレスを設定する必要があります。GP-IB 使用時は PC アドレス=GP-IB アドレスとなります。USB 使用時は固体識別用のパラメータとなります。また、本機に PC アドレスを設定する場合は、システムアドレスを 1(ローカルバスマスター1)として下さい。

9-2-2. アドレスの設定方法

1. 本機の C-lim KEY を押しながら電源スイッチを ON します。A 表示部の表示が“S y A d”となります。
2. STATUS KEY を押すたびに A 表示部が“S y A d”→“P c A d”→“S y A d”...と変わります。
3. A 表示部を“S y A d”とし、ロータリーエンコーダで V・W 表示部のアドレス値を可変する事でシステムアドレスを設定します。また、A 表示部を“P c A d”とし、ロータリーエンコーダで V・W 表示部のアドレス値を可変する事で PC アドレスを設定します。
4. システムアドレスと PC アドレス設定後、MEMORY KEY を押すことで本アドレスが内部 EEPROM に保存されます。EEPROM への保存が終了すると、通常の表示になります。

9-2-3. アドレスの設定範囲・設定値

| オプションボード | 接続方法 | システムアドレス | PC アドレス |
|----------|---------------------------|----------|---------|
| IF-50GP | GP-IB によるコントロール :スレーブ機 | 2~32 | — |
| | ローカルバスマスター | 1 | 0~31 |
| IF-50USB | USB によるコントロール :スレーブ機 | 2~32 | — |
| | ローカルバスマスター | 1 | 0~31 |

- ・アドレスの数字と接続可能台数は異なります。
- ・工場出荷時またはメモリ初期化をした場合、システムアドレスおよび PC アドレスの設定は 1 になっています。
- ・IF-50GP/USB を使用する場合、複数のローカルバスマスターに重複した PC アドレスを設定しないでください。また、ローカルバスマスターからローカルバスをつかって接続されているスレーブ機に重複したシステムアドレスを設定しないでください。正常に動作しません
- ・コンピュータと USB で接続する場合、PC アドレスは個体識別のための ID に近いもので、USB アドレスとは異なるものです。USB のアドレスはパソコンが USB 機器に対して自動的に振るため、設定の必要はありません。
- ・GP-IB で使用する場合、PC アドレスの設定を 31 に設定した機器はリッスンオンリーになります。

9-3. GP-IB/USB 使用に関する注意事項

9-3-1. GP-IB の使用に関して

推奨 GPIB ボード: ナショナルインスツルメンツ製 PCI-GPIB または PCMCIA-GP-IB。これ以外の GP-IB ボードですと動作を保証できない場合がありますのでご注意ください。

デリミタについて: 本機へのコマンドのデリミタは、以下のものが有効になります。LF のみ、CR、LF、LF+EOI、CR、LF+EOI、EOI のみまた、本機からのメッセージのデリミタは CR、LF+EOI です。IF-50GP を使用して、EOI をオフにすることはできません。

9-3-2. USB の使用に関して

- ・当社のベンダーID は 098F (16 進数) です。
- ・IF-50USB ユニットのプロダクト ID は 1002 (16 進数) です。
- ・USB デリミタ: 本機へのコマンドのデリミタは、以下のものが有効になります。
LF+ヌルパケット、CR, LF+ヌルパケット、ヌルパケットのみ
- ・USB ドライバーが必要な場合、下記ホームページからダウンロード出来ますのでご利用ください。
また、ダウンロード出来ない場合は弊社営業所までお問い合わせください。
<https://www.texio.co.jp/>
また、API とサンプルプログラムもダウンロード出来ます。

9-4. コマンド送信に関する注意事項

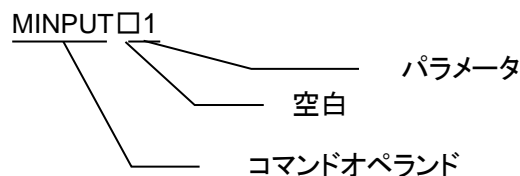
9-4-1. コマンド送信

- ・GP-IB または USB を使ってコマンドを送信する場合、コマンドはセパレータである“;”で区切って一行に複数記述する事が出来ます。ただし、1 行の文字数は 80 文字までです (マルチコマンド)。
- ・コマンド送信でエラーがあった場合は、そのコマンドを無視し、次のコマンドを実行します。複数のクエリコマンドを送った場合は、最後のクエリコマンドのみが実行されます。
- ・被制御機を選択する“SV”コマンドは他のコマンドよりも前に置くか、単独で送ってください。
- ・コマンドが実行される時間は、各スレーブ機間において数 10ms 程度の差が生じます。

9-4-2. コマンドフォーマット

コマンドは、その内容を示すアルファベットのコマンドオペラントと、パラメータ (アルファベット又は数字) から構成されています。コマンドオペラントとパラメータの間は、1 つ以上の空白 (スペース) で区切って下さい。また、コマンドオペラントやパラメータの中に空白があったり、範囲外のパラメータが設定されり、未実装のチャンネルや機能が指定された場合、そのコマンドはエラーとなり実行されません。

例:



注) コマンドオペラント、空白、パラメータは全て大文字、半角として下さい。

10.コマンド

10-1. 設定コマンド

10-1-1. 被制御機の設定

コマンド名 :SV

動作内容 :コントロールする電子負荷のシステムアドレスを設定します。

コマンド形式:SV□**sa**(,**sa**,...,**sa**)

sa : 0、1~32

制御する電子負荷を、システムアドレスで指定します。0 の場合は、ブロードキャスト指定となり、指定したローカルバスマスターに接続されている全電子負荷を制御する事が出来ます。電源投入時は 0(ブロードキャスト)に設定されています。

注 1)システムアドレスを複数記述することで、それらすべてを被制御機として設定することができます。また、このコマンドは他のコマンドよりも先に実行されます。但し、クエリコマンドの応答は最初に記述したシステムアドレス 1 台のみになります(ブロードキャスト指定の場合、ローカルマスターのみがクエリコマンドに応答します)。

注 2)1 文中に複数 SV コマンドを記述した場合、最後に記述した SV コマンドのみが有効になります。

注 3)本コマンドでは、リモート状態になりません。

例:SV 1,2,31;MINPUT 1...システムアドレスが 1、2、31 の 3 台に、メインインプットを ON にします。

SV 1,2;MINPUT 1;SV 31;MINPUT 0...システムアドレス 31 に MINPUT 1 コマンドと MINPUT 0 コマンドが送られます。

10-1-2. PRESET KEY 選択

コマンド名 :PRESET

動作内容 :PRESET KEY 選択をします。

コマンド形式:PRESET□**pre**

pre:選択 KEY

1: PRESET 1 KEY、2:PRESET 2 KEY、3:PRESET 3 KEY、4:PRESET 4 KEY

例:PRESET 2...PRESET 2 KEY を選択

10-1-3. 放電モード設定

コマンド名 :LMODE

動作内容 :放電モードの設定を行います。

コマンド形式:LMODE□**pre**,**ch**,**mode**,**ref**

pre:PRESET KEY 指定

1: PRESET 1 KEY、2:PRESET 2 KEY、3:PRESET 3 KEY、4:PRESET 4 KEY

ch:チャンネル指定

1:チャンネル A、2:チャンネル B、3:チャンネル C、4:チャンネル D

mode:放電モード指定

1:CC モード、電流レンジ H を指定、2:CC モード、電流レンジ L を指定、

3:CR モード、電流レンジ H を指定、4:CR モード、電流レンジ L を指定、

5:CV モード、電流レンジ H を指定、6:CV モード、電流レンジ L を指定、
7:CP モード、電流レンジ H、電圧レンジ L を指定、
8:CP モード、電流レンジ H、電圧レンジ H を指定、
9:CP モード、電流レンジ L、電圧レンジ L を指定、
10:CP モード、電流レンジ L、電圧レンジ H を指定、
11:ショートモードを指定

r e f:外部電圧コントロール指定

0:外部電圧コントロール無し、1:外部電圧コントロール

注 1)メインインプット ON 状態の場合、本コマンドにより指定された PRESET KEY のプリセット内容が現在運用中のプリセット内容と同一でないと、本コマンドは実行されません。

注 2)本コマンドにより、変更された設定は EEPROM に保存されます。

例:LMODE 1,2,4,0...PRESET 1 のチャンネル B の放電モードを CR モード、電流レンジ L、外部電圧コントロール無し

10-1-4. メインインプット ON/OFF

コマンド名 :MINPUT

動作内容 :メインインプットの ON/OFF を行います。

コマンド形式:MINPUT**flg**

f l g:メインインプット設定

0:OFF、1:ON

例:MINPUT 1...メインインプットを ON

10-1-5. インプットセレクト ON/OFF

コマンド名 :INPSEL

動作内容 :各チャンネルのインプットセレクト ON/OFF を行います。

コマンド形式:INPSEL**ch,flg**

c h:チャンネル指定

1:チャンネル A、2:チャンネル B、3:チャンネル C、4:チャンネル D

f l g:インプットセレクト ON/OFF 設定

0:OFF、1:ON

注)LW301-151S の場合、本コマンドは実行されません。

例:INPSEL 1,1...チャンネル A のインプットセレクトを ON

10-1-6. 各放電モード設定値設定

コマンド名 :VALUE

動作内容 :各放電モードで設定値を設定します。

コマンド形式:VALUE**pre,ch,data**

p r e:PRESET KEY 指定

1: PRESET 1 KEY、2:PRESET 2 KEY、3:PRESET 3 KEY、4:PRESET 4 KEY

c h:チャンネル指定

1:チャンネル A、2:チャンネル B、3:チャンネル C、4:チャンネル D

d a t a:設定データ

実数データ(電流は単位が A、電圧は単位が V、抵抗は単位が Ω 、電力は単位が W)。
文字数は最大 10 文字(小数点含む)

注 1) 設定データが対象となるチャンネルの放電モードで規定された範囲を超える場合、本コマンドは実行されません。

注 2) 指定チャンネルが CR モードの場合、抵抗値(Ω)での設定となります。

注 3) 指定チャンネルがショートモードの場合、本コマンドは実行されません。

注 4) 本コマンドでは、設定データを EEPROM に保存しません。

例: VALUE 1,1,1.0...PRESET 1 KEY チャンネル A に設定値 1.0 を設定

10-1-7. CR モードの STEP 値設定

コマンド名 : SVALUE

動作内容 : CR モードで STEP 値を設定します。

コマンド形式: SVALUE **pre**, **ch**, **data**

pre: PRESET KEY 指定

1: PRESET 1 KEY、2: PRESET 2 KEY、3: PRESET 3 KEY、4: PRESET 4 KEY

ch: チャンネル指定

1: チャンネル A、2: チャンネル B、3: チャンネル C、4: チャンネル D

d a t a: STEP 値設定データ

整数データ(3~30000)。文字数は最大 5 文字。

注 1) 設定データが規定された STEP 値範囲を超える場合、本コマンドは実行されません。

注 2) 対象チャンネルが CR モードでない場合、本コマンドは実行されません。

注 3) 本コマンドでは、設定データを EEPROM に保存しません。

例: SVALUE 1,1,3...PRESET 1 KEY チャンネル A に STEP 値 3 を設定

10-1-8. 電流制限値の設定

コマンド名 : CLIM

動作内容 : 電流制限値を設定します。

コマンド形式: CLIM **pre**, **ch**, **data**

pre: PRESET KEY 指定

1: PRESET 1 KEY、2: PRESET 2 KEY、3: PRESET 3 KEY、4: PRESET 4 KEY

ch: チャンネル指定

1: チャンネル A、2: チャンネル B、3: チャンネル C、4: チャンネル D

d a t a: 電流制限値

実数データ。単位は A。文字数は最大 10 文字(小数点含む)

注 1) 設定データが規定された範囲を超える場合、本コマンドは実行されません。

注 2) 指定チャンネルが CC モード、ショートモードの場合、本コマンドは実行されません。

注 3) 本コマンドでは、設定データを EEPROM に保存しません。

例: CLIM 1,1,1.0...PRESET 1 KEY チャンネル A の電流制限値を 1.0 に設定

10-1-9. プリセット内容を EEPROM に保存

コマンド名 : SETPRE

動作内容 : プリセット内容を EEPROM に保存します。

コマンド形式: SETPRE □ pre1, pre2

pre1: 保存対象 PRESET KEY 指定

1: PRESET 1 KEY、2: PRESET 2 KEY、3: PRESET 3 KEY、4: PRESET 4 KEY

pre2: 保存先 PRESET KEY 指定

1: PRESET 1 KEY、2: PRESET 2 KEY、3: PRESET 3 KEY、4: PRESET 4 KEY

例: SETPRE 1,2...PRESET 1 KEY のプリセット内容を、PRESET 2 KEY のプリセット内容として EEPROM に保存。

SETPRE 1,1...PRESET 1 KEY のプリセット内容を、EEPROM に保存。

10-1-10. スイッチングセレクト ON/OFF

コマンド名 : SWSEL

動作内容 : スイッチングセレクト ON/OFF を行います。

コマンド形式: SWSEL □ ch, flg

ch: チャンネル指定

1: チャンネル A、2: チャンネル B、3: チャンネル C、4: チャンネル D

flg: スイッチングセレクト ON/OFF 設定

0: OFF、1: ON

注) 指定されたチャンネルがスイッチング動作不可の場合、本コマンドは実行されません。

例: SWSEL 1,1...チャンネル A のスイッチングセレクトを ON

10-1-11. スイッチング周波数設定

コマンド名 : SWFREQ

動作内容 : スイッチング周波数の設定します。

コマンド形式: SWFREQ □ data

data: スイッチング周波数設定値

整数データ(1~500)。単位はHz。文字数は最大3文字。

注 1) スイッチング方法が“Ta 時間と Tb 時間”の場合、本コマンドは実行されません。

注 2) 本コマンドでは、設定データを EEPROM に保存しません。

例: SWFREQ 1...スイッチング周波数を 1Hz に設定

10-1-12. スイッチング DUTY 設定

コマンド名 : SWDUTY

動作内容 : スイッチング DUTY 設定を行います。

コマンド形式: SWDUTY □ data

data: 設定データ

整数データ(5~95)。単位は%。文字数は最大2文字。

注 1) スイッチング方法が“Ta 時間と Tb 時間”の場合、本コマンドは実行されません。

注 2) 本コマンドでは、設定データを EEPROM に保存しません。

例: SWDUTY 90...スイッチング DUTY を 90% に設定

10-1-13. スイッチング時間設定

コマンド名 :SWTIME

動作内容 :Ta 時間と Tb 時間設定を行います。

コマンド形式:SWTIME□**ta**,**tb**

ta:設定 Ta 時間

実数データ(0.1~950.0)。単位はms。文字数は最大 5 文字(小数点含む)。

tb:設定 Tb 時間

実数データ(0.1~950.0)。単位はms。文字数は最大 5 文字(小数点含む)。

注 1)設定 Ta、Tb 時間から計算される周波数、DUTY が規定範囲を超える設定の場合、本コマンドは実行されません。

注 2)スイッチング方法が“周波数と DUTY”の場合、本コマンドは実行されません。

注 3)本コマンドでは、設定データを EEPROM に保存しません。

例:SWTIME 10.0,20.0...スイッチング時間taを 10ms、tbを 20msに設定

10-1-14. スイッチング方法の切替

コマンド名 :SWSET

動作内容 :スイッチング設定方法の切替を行います。

コマンド形式:SWSET□**flg**

flg:スイッチング設定方法の切替指定

0:周波数と DUTY、1:Ta 時間と Tb 時間

注 1)本設定終了後、指定された設定方法に従ってスイッチングパラメータが再設定されます。

注 2)変更された設定は EEPROM に保存されます。

例:SWSET 0...スイッチング方法をに“周波数と DUTY”設定

10-1-15. デイレイ動作 ON/OFF

コマンド名 :DELAY

動作内容 :デイレイ動作の ON/OFF を行います。

コマンド形式:DELAY□**flg**

flg:デイレイ動作指定

0:OFF、1:ON

例:DELAY 1...デイレイ動作 ON

10-1-16. デイレイ時間設定

コマンド名 : DLYTIM

動作内容 : デイレイ時間の設定を行います。

コマンド形式: DLYTIM □ **ch**, **time**

ch: チャンネル指定

1: チャンネル A、2: チャンネル B、3: チャンネル C、4: チャンネル D

time: 設定時間

実数データ (0.00~10.00)。単位は秒。文字数は最大 5 文字 (小数点含む)

注) 本コマンドでは、設定データを EEPROM に保存しません。

例: DLYTIM 1,5.0... チャンネル A のディレイ時間を 5 秒に設定

10-1-17. 各種設定値を EEPROM に保存

コマンド名 : MEMWRT

動作内容 : 各種設定値を EEPROM に保存します。

コマンド形式: MEMWRT □ **obj**

obj: 書き込み対象の指定

1: スイッチング周波数

2: スイッチング DUTY

3: スイッチング時間 (Ta 時間、Tb 時間)

4: デイレイ時間、

5: トラッキング設定

例: MEMWRT 1... スイッチング周波数を EEPROM に保存

10-1-18. 放電モード設定値を EEPROM に保存

コマンド名 : VALWRT

動作内容 : 放電モード設定値を EEPROM に保存します。

コマンド形式: VALWRT □ **pre**, **ch**

pre: PRESET KEY 指定

1: PRESET 1 KEY、2: PRESET 2 KEY、3: PRESET 3 KEY、4: PRESET 4 KEY

ch: チャンネル指定

1: チャンネル A、2: チャンネル B、3: チャンネル C、4: チャンネル D

例: VALWRT 1,1... PRESET 1 KEY チャンネル A の設定値を EEPROM に保存

10-1-19. 設定電流制限値を EEPROM に保存

コマンド名 : CLMWRT

動作内容 : 設定電流制限値を EEPROM に保存します。

コマンド形式: CLMWRT □ **pre**, **ch**

pre: PRESET KEY 指定

1: PRESET 1 KEY、2: PRESET 2 KEY、3: PRESET 3 KEY、4: PRESET 4 KEY

ch: チャンネル指定

1: チャンネル A、2: チャンネル B、3: チャンネル C、4: チャンネル D

例: CLMWRT 1,1... PRESET 1 KEY チャンネル A の設定電流制限値を EEPROM に保存

10-1-20. タイムアウト時間設定

コマンド名 :TOUT

動作内容 :タイムアウト時間を設定します。

コマンド形式:TOUT□data

d a t a:設定タイムアウト時間データ

整数データ(0~10)。単位は分。文字数は最大2文字。0でタイムアウトなし。

注)本コマンドでタイムアウト時間はEEPROMに保存されます。

例:TOUT 1...タイムアウト時間を1分に設定

10-1-21. アラームリセット

コマンド名 :ALMRST

動作内容 :アラームリセットを実行します。

コマンド形式:ALMRST

注)アラーム要因が解除されていない場合は、リセット出来ません。

例:ALMRST...アラームリセットの実行

10-1-22. 入力値表示チャンネル選択

コマンド名 :DISPSEL

動作内容 :どのチャンネルの入力値を、V・W表示部とA表示部に表示されるかを設定します。

コマンド形式:DISPSEL□ch

c h:チャンネル指定

1:チャンネルA、2:チャンネルB、3:チャンネルC、4:チャンネルD

注1)リモート状態の時、V・W表示部とA表示部表示は常に入力値となります。

注2)LW301-151Sの場合、本コマンドは実行されません。

例:DISPSEL 1...チャンネルAの入力値表示を設定

10-1-23. 入力値表示内容選択

コマンド名 :MONSEL

動作内容 :V・W表示部に表示される入力値を電圧値とするか電力値とするかを指定します。

コマンド形式:MONSEL□dsp

d s p:モニタ指定

0:電圧値、1:電力値

例:MONSEL 1...表示値を電力値に指定

10-1-24. ローカル設定(キーロックの解除)

コマンド名 :LOCAL

動作内容 :ESC/KEY LOCK KEYを消灯とし、前面パネルで本機を操作可能状態とします。

コマンド形式:LOCAL

例:LOCAL...ローカル設定(キーロックの解除)の実行

10-1-25. ロックアウト状態設定

コマンド名 : LOCKOUT

動作内容 : 本機パネル操作によるリモート解除 (LOCAL 状態への移行) を禁止します。

コマンド形式: LOCKOUT □ `lock`

`lock`: ロックアウト状態設定

0: パネルからのリモート解除可能、1: パネルからのリモート解除禁止

注 1) リモート解除禁止状態ではコマンド"LOCAL"でのみ、リモート状態を解除できます。

注 2) "LOCAL"でリモート状態を解除した場合でも、再び設定コマンドによりリモート状態になった時は、パネルからのリモート解除禁止となります。この状態はコマンド"LLO 0"を送るまで継続されます。

注 3) 電源投入時はパネルからのリモート解除可能状態となります。

例: LOCKOUT 1... パネルからのリモート解除禁止

10-1-26. トラッキング設定

コマンド名 : TRSET

動作内容 : 各チャンネルごとにトラッキング設定を行います。

コマンド形式: TRSET □ `seta`, `setb`, `setc`, `setd`

`seta`: チャンネル A のトラッキング設定

0: トラッキング設定なし、1: +トラッキング設定、2: -トラッキング設定

`setb`: チャンネル B のトラッキング設定

0: トラッキング設定なし、1: +トラッキング設定、2: -トラッキング設定

`setc`: チャンネル C のトラッキング設定

0: トラッキング設定なし、1: +トラッキング設定、2: -トラッキング設定

`setd`: チャンネル D のトラッキング設定

0: トラッキング設定なし、1: +トラッキング設定、2: -トラッキング設定

注 1) LW301-151S は本コマンドが実行されません。

注 2) 本機がトラッキング動作 ON の場合、本コマンドは実行されません。

例: コマンド形式: TRSET 0,1,1,2... チャンネル A はトラッキング設定なし、チャンネル B と C は +トラッキング設定、チャンネル D は -トラッキング設定

10-1-27. トラッキングモードの設定

コマンド名 : TRMODE

動作内容 : トラッキング動作 ON 中の設定値増減方法を絶対値とするか%とするかを指定します。

コマンド形式: TRMODE □ `mode`

`mode`: トラッキングモード指定

0: %, 1: 絶対値

注 1) LW301-151S は本コマンドが実行されません。

注 2) 本機がトラッキング動作 ON の場合、本コマンドは実行されません。

例: TRMODE 1... 設定値増減方法を絶対値とする。

10-1-28. トラッキング動作 ON/OFF

コマンド名 : TRACK

動作内容 : トラッキング動作 ON/OFF を指定します。

コマンド形式: TRACK□trc

t r c: トラッキング動作指定

0: OFF、1: ON

注1) LW301-151Sは本コマンドが実行されません。

注2) パネル面操作でトラッキング動作を ON している時に本コマンドを送ると、本機は一旦トラッキング動作を OFF した後にトラッキング動作が ON となります。

注3) %トラッキングモードの場合、このコマンド受信時の設定が100%となります。

注4) 本機はリモート状態からローカル状態となった時、トラッキング動作は OFF となります。

注5) トラッキング設定されている全チャンネルがトラッキング条件を満たしていない場合、本コマンドは実行されません。

例: TRACK 1...トラッキング動作ON状態に設定

10-1-29. トラッキング動作時の設定値増減

コマンド名 : TRVAL

動作内容 : トラッキング動作時に設定値を増減します。

コマンド形式: TRVAL□data

d a t a: 増減量

絶対値トラッキングモードでの変化量データは、実数を入力します。また、変化量データの単位は、CC モードで A、CV モードで V。CR モードで STEP。CP モードで W となります。文字数は最大 10 文字(小数点含む)

%トラッキングモードでの変化量データは、相対可変量 0.0~200.0 を入力し、単位は%となります。文字数は最大 5 文字(小数点含む)

注1) LW301-151Sは本コマンドを実行されません。

注2) 設定データが対象となるチャンネルの放電モードで規定された範囲を超える場合はそれぞれのモードでの最大値、最小値に設定されます。

注3) 当コマンドでは設定データのEEPROM書き込みは致しません。

注4) %トラッキングモードは負の値を入力できません。

例: TRVAL 1.0...変化量+1.0を設定

TRVAL -1.0...変化量-1.0を設定

10-2. クエリコマンド

10-2-1. 被制御機のシステムアドレス送出

コマンド名 : SV?
動作内容 : 被制御機のシステムアドレスを確認します。

◇クエリ

コマンド形式: SV?

◇応答

コマンド形式: SV□qra,ssa

qra: クエリコマンドに回答するシステムアドレス

s s a: 被制御機のシステムアドレスを順番に表示

注) 本コマンドではリモート状態になりません。

例: SV?...被制御機のシステムアドレスの問い合わせ

SV 2,1,2,31...クエリコマンドに回答するシステムアドレスは 2、被制御機のシステムアドレスは 1、2、31

10-2-2. 全てのスレーブ機のアドレス送出

コマンド名 : SLV?
動作内容 : 接続されている全てのスレーブ機のシステムアドレスを確認します。

◇クエリ

コマンド形式: SLV?

◇応答

コマンド形式: SLV□sla

s l a: 接続されている全てのスレーブ機のシステムアドレスを順番に表示

注 1) 何も接続されていない場合は“SLV”のみが送出されます。

注 2) システムアドレス 1 はローカルバスマスターとなっています。よって、SLV?コマンドの応答で“1”は返ってきません。

注 3) 本コマンドではリモート状態になりません。

例: SLV?...接続されている全てのスレーブ機の問い合わせ

SLV 2,31...接続されているスレーブ機のシステムアドレスは 2、31

10-2-3. オプションボード ID と本機機種 ID 送出

コマンド名 : *IDN?
動作内容 : ローカルバスマスターに実装されているオプションボードの ID と本機機種 ID を問い合わせます。

◇クエリ

コマンド形式: *IDN?

◇応答

コマンド形式: *IDN□co,obid,0,ver

c o: 会社名で TEXIO となります。

o b i d: オプションボードの機種名

0: 常に“0”

v e r: オプションボードの ROM バージョン

注)本コマンドではリモート状態になりません。

例: *IDN?...ローカルバスマスターに実装されているオプションボードの ID と本機機種 ID の問い合わせ

*IDN TEXIO,IF-50GP,0,1.00...実装されているオプションボードは“IF-50GP”です。ROM パージョンは IF-50GP が“1.00”

これ以降に記載するクエリコマンドは、SV コマンドのパラメータで指定されたシステムアドレスの機器のみが、応答を制御用コンピュータに返します。

10-2-4. 入力値の問い合わせ

コマンド名 : MONDATA?

動作内容 : 入力値を問い合わせます。

◇クエリ

コマンド形式: MONDATA?□**ch**

ch: チャンネル指定

1: チャンネル A、2: チャンネル B、3: チャンネル C、4: チャンネル D

◇応答

コマンド形式: MONDATA□**sys**,**cur**,**volt**,**watt**

sys: システムアドレス 1~32

cur: 入力電流値

実数データ。単位は A。0~99.9999。文字数は最大 7 文字。(小数点含む)

volt: 入力電圧値

実数データ。単位は V。0~999.99。文字数は最大 6 文字。(小数点含む)

watt: 入力電力値

実数データ。単位は W。0~999.999 文字数は最大 7 文字。(少数点含む)

例: MONDATA? 1...チャンネル A の入力値の問い合わせ

MONDATA 1,2,0,15.2,30.4...システムアドレス1の機器チャンネル A の入力値は電流 2.0A、電圧 15.2V、電力 30.4W。

10-2-5. 選択中の PRESET KEY 問い合わせ

コマンド名 : PRESET?

動作内容 : 選択されている PRESET KEY を問い合わせます。

◇クエリ

コマンド形式: PRESET?

◇応答

コマンド形式: PRESET□**sys**,**pre**

sys: システムアドレス 1~32

pre: 選択中の PRESET KEY

1: PRESET 1 KEY、2: PRESET 2 KEY、3: PRESET 3 KEY、4: PRESET 4 KEY

例: PRESET?...選択中の PRESET KEY の問い合わせ

PRESET 1,1...システムアドレス1の機器は PRESET 1 KEY が選択中。

10-2-6. 放電モードの問い合わせ

コマンド名 : LMODE?

動作内容 : 放電モードを問い合わせます。

◇クエリ

コマンド形式: LMODE?□`pre`, `ch`

`pre`: PRESET KEY 指定

1: PRESET 1 KEY、2: PRESET 2 KEY、3: PRESET 3 KEY、4: PRESET 4 KEY

`ch`: チャンネル指定

1: チャンネル A、2: チャンネル B、3: チャンネル C、4: チャンネル D

◇応答

コマンド形式: LMODE□`sys`, `mode`

`sys`: システムアドレス 1~32

`mode`: 指定チャンネルの放電モード

1: CC モード、電流レンジ H、2: CC モード、電流レンジ L、

3: CR モード、電流レンジ H、4: CR モード、電流レンジ L、

5: CV モード、電流レンジ H、6: CV モード、電流レンジ L、

7: CP モード、電流レンジ H、電圧レンジ L、

8: CP モード、電流レンジ H、電圧レンジ H、

9: CP モード、電流レンジ L、電圧レンジ L、

10: CP モード、電流レンジ L、電圧レンジ H、

11: ショートモード

例: LMODE? 1,1...PRESET 1 KEY チャンネル A の放電モード問い合わせ

LMODE 1,1...システムアドレス1の機器の放電モードは CC モードで電流レンジ H。

10-2-7. メインインプット ON/OFF 状態問い合わせ

コマンド名 : MINPUT?

動作内容 : メインインプットの ON/OFF 状態を問い合わせます。

◇クエリ

コマンド形式: MINPUT?

◇応答

コマンド形式: MINPUT□`sys`, `flg`

`sys`: システムアドレス 1~32

`flg`: メインインプット状態

0: OFF、1: ON

例: MINPUT?...メインインプットの ON/OFF 状態問い合わせ

MINPUT 1,0...システムアドレス1の機器はメインインプット OFF。

10-2-8. インプットセレクト状態問い合わせ

コマンド名 : INPSEL?

動作内容 : インプットセレクト状態を問い合わせます。

◇クエリ

コマンド形式: INPSEL?□**ch**

ch: チャンネル指定

1: チャンネル A、2: チャンネル B を、3: チャンネル C、4: チャンネル D

◇応答

コマンド形式: INPSEL□**sys**,**flg**

sys: システムアドレス 1~32

flg: 指定チャンネルのインプットセレクト状態

0: OFF、1: ON

例: INPSEL? 1...チャンネル A のインプットセレクト状態問い合わせ

INPSEL 1,0...システムアドレス1の機器のインプットセレクト OFF。

10-2-9. 設定値の問い合わせ

コマンド名 : VALUE?

動作内容 : 各放電モードの設定値を問い合わせます。

◇クエリ

コマンド形式: VALUE?□**pre**,**ch**

pre: PRESET KEY 指定

1: PRESET 1 KEY、2: PRESET 2 KEY、3: PRESET 3 KEY、4: PRESET 4 KEY

ch: チャンネル指定

1: チャンネル A、2: チャンネル B、3: チャンネル C、4: チャンネル D

◇応答

コマンド形式: VALUE□**sys**,**data**

sys: システムアドレス 1~32

data: 放電設定値

実数データ。電流の単位は A。電圧の単位は V。抵抗の単位は Ω。電力の単位は W。

文字数は最大 8 文字(小数点含む)

注) 指定されたチャンネルがショートモードの場合、応答のパラメータは“0”となります。

例: VALUE? 1,1...PRESET 1 KEY チャンネル A の放電設定値問い合わせ

VALUE 1,1.0...システムアドレス1の機器の放電設定値は電流値 1.0A。

10-2-10. CR モードの STEP 値の問い合わせ

コマンド名 : SVALUE?

動作内容 : CR モードの STEP 値を問い合わせます。

◇クエリ

コマンド形式: SVALUE?□`pre`, `ch`

`pre`: PRESET KEY 指定

1: PRESET 1 KEY、2: PRESET 2 KEY、3: PRESET 3 KEY、4: PRESET 4 KEY

`ch`: チャンネル指定

1: チャンネル A、2: チャンネル B、3: チャンネル C、4: チャンネル D

◇応答

コマンド形式: SVALUE□`sys`, `data`

`sys`: システムアドレス 1~32

`data`: CR モードの STEP 値

整数データ。3~30000。文字数は最大 5 文字

注) 指定されたチャンネルが CR モードでない場合、本コマンドは実行されません。

例: SVALUE? 1,1...プリセット1、チャンネル A の STEP 値問い合わせ

SVALUE 1,30000...システムアドレス1の機器の STEP 値は 30000。

10-2-11. 設定電流制限値の問い合わせ

コマンド名 : CLIM?

動作内容 : 設定電流制限値を問い合わせます。

◇クエリ

コマンド形式: CLIM?□`pre`, `ch`

`pre`: PRESET KEY 指定

1: PRESET 1 KEY、2: PRESET 2 KEY、3: PRESET 3 KEY、4: PRESET 4 KEY

`ch`: チャンネル指定

1: チャンネル A、2: チャンネル B、3: チャンネル C、4: チャンネル D

◇応答

コマンド形式: CLIM□`sys`, `data`

`sys`: システムアドレス 1~32

`data`: 電流制限設定値

実数データ。単位は A。文字数は最大 6 文字 (小数点含む)

注) 指定されたチャンネルがショートモードまたは CC モードの場合、本コマンドは実行されません。

例: CLIM? 1,1...プリセット1、チャンネル A の設定電流制限値問い合わせ

CLIM 1,15.0...システムアドレス1の機器の設定電流制限値は 15.0A。

10-2-12. スイッチングセレクト状態問い合わせ

コマンド名 :SWSEL?

動作内容 :スイッチングセレクト状態を問い合わせます。

◇クエリ

コマンド形式:SWSEL?□**ch**

ch:チャンネル指定

1:チャンネル A、2:チャンネル B、3:チャンネル C、4:チャンネル D

◇応答

コマンド形式:SWSEL□**sys**,**flg**

sys:システムアドレス 1~32

flg:指定チャンネルのスイッチングセレクト状態

0:OFF、1:ON

例:SWSEL? 1...チャンネル A のスイッチングセレクト状態問い合わせ

SWSEL 1,0...システムアドレス1の機器のスイッチングセレクトは OFF。

10-2-13. スイッチング周波数の問い合わせ

コマンド名 :SWFREQ?

動作内容 :スイッチング周波数を問い合わせます。

◇クエリ

コマンド形式:SWFREQ?

◇応答

コマンド形式:SWFREQ□**sys**,**data**

sys:システムアドレス 1~32

data:スイッチング周波数設定値

整数データ。文字数は最大 3 文字

例:SWFREQ?...スイッチング周波数の問い合わせ

SWFREQ 1,1...システムアドレス1の機器のスイッチング周波数は1Hz

10-2-14. スイッチング DUTY の問い合わせ

コマンド名 :SWDUTY?

◇動作内容 :スイッチング DUTY を問い合わせます。

◇クエリ

コマンド形式:SWDUTY?

◇応答

コマンド形式:SWDUTY□**sys**,**data**

sys:システムアドレス 1~32

data:設定スイッチング DUTY

整数データ。文字数は最大 2 文字

例:SWDUTY?...スイッチング DUTY の問い合わせ

SWDUTY 1,10...システムアドレス1の機器のスイッチング DUTY は 10%。

10-2-15. スイッチング時間設定値の問い合わせ

コマンド名 :SWTIME?

動作内容 :設定 Ta 時間と設定 Tb 時間を問い合わせます。

◇クエリ

コマンド形式:SWTIME?

◇応答

コマンド形式:SWTIME□sys,ta,tb

s y s:システムアドレス 1~32

t a:設定 Ta 時間

実数データ。単位はms。文字数は最大5文字(小数点含む)

t b:設定 Tb 時間

実数データ。単位は m s。文字数は最大5文字(小数点含む)

例:SWTIME?...設定 Ta 時間と設定 Tb 時間の問い合わせ

SWTIME 1,10.0,20.0...システムアドレス1の機器の設定 Ta 時間は 10.0ms、設定 Tb 時間は 20.0ms。

10-2-16. スイッチング方法の問い合わせ

コマンド名 :SWSET?

動作内容 :スイッチング方法を問い合わせます。

◇クエリ

コマンド形式:SWSET?

◇応答

コマンド形式:SWSET□sys,flg

s y s:システムアドレス 1~32

f l g:スイッチング設定方法

0:周波数と DUTY、1:Ta 時間と Tb 時間

例:SWSET?...スイッチング設定方法の問い合わせ

SWSET 1,0...システムアドレス1の機器のスイッチング方法は周波数と DUTY。

10-2-17. デイレイ動作 ON/OFF 状態問い合わせ

コマンド名 :DELAY?

動作内容 :デイレイ動作 ON/OFF 状態を問い合わせます。

◇クエリ

コマンド形式:DELAY?

◇応答

コマンド形式:DELAY□sys,flg

s y s:システムアドレス 1~32

f l g:デイレイ動作状態

0:OFF、1:ON

例:DELAY?...デイレイ動作の状態問い合わせ

DELAY 1,0...システムアドレス1の機器のデイレイ動作は OFF

10-2-18. デレイ時間設定値の問い合わせ

コマンド名 :DLYTIM?

動作内容 :デレイ時間設定値を問い合わせます。

◇クエリ

コマンド形式:DLYTIM?□**ch**

ch:チャンネル指定

1:チャンネル A、2:チャンネル B、3:チャンネル C、4:チャンネル D

◇応答

コマンド形式:DLYTIM□**sys**,**data**

sys:システムアドレス 1~32

data:デレイ時間設定値

実数データ。単位は 1 秒。文字数は最大 5 文字(小数点含む)

例:DLYTIM? 1...チャンネル A のデレイ時間設定値問い合わせ

DLYTIM 1,5.0...システムアドレス1の機器のデレイ時間設定値は 5.0 秒。

10-2-19. 機種ID番号の問い合わせ

コマンド名 :ID?

動作内容 :機種ID番号を問い合わせます。

◇クエリ

コマンド形式:ID?

◇応答

コマンド形式:ID□**sys**,**id**

sys:システムアドレス 1~32

id:機種ID番号

整数データ。文字数は最大 3 文字

例:ID?...ID番号問い合わせ

ID 1,1...システムアドレス1の機器のID番号は1(LW75-151Q)。

10-2-20. タイムアウト時間設定値の問い合わせ

コマンド名 :TOUT?

動作内容 :タイムアウト時間設定値を問い合わせます。

◇クエリ

コマンド形式:TOUT?

◇応答

コマンド形式:TOUT□**sys**,**data**

sys:システムアドレス 1~32

data:タイムアウト時間設定値

整数データ。文字数は最大2文字

例:TOUT?...タイムアウト時間設定値問い合わせ

TOUT 1...システムアドレス1の機器のタイムアウト時間設定は1分。

10-2-21. アラーム状態の問い合わせ

コマンド名 :ALARM?

動作内容 :アラーム状態を問い合わせます。

◇クエリ

コマンド形式:ALARM?

◇応答

コマンド形式:ALARM□sys,eta,oha,ova,oca,0000

s y s :システムアドレス 1~32

e t a :EAR の状態

0: 正常状態、1: アラーム状態

o h a :OHA の状態

0: 正常状態、1: アラーム状態

o v a :OVA の状態。形式は「XXXX」。パラメータ先頭からチャンネル A~チャンネル D。

0: 正常状態、1: アラーム状態

o c a :OCA の状態。形式は「XXXX」。パラメータ先頭からチャンネル A~チャンネル D。

0: 正常状態、1: アラーム状態

注)未実装のチャンネルについては、常に正常(0)となります。

例:ALARM?...アラーム状態の問い合わせ

ALARM 1,0,0,0100,0000,0000...システムアドレス1の機器はチャンネル B が OVA 状態。

10-2-22. リミット動作状態の問い合わせ

コマンド名 :LIMIT?

動作内容 :リミット動作状態を問い合わせます。

◇クエリ

コマンド形式:LIMIT?

◇応答

コマンド形式:LIMIT□sys,cur,pow

s y s :システムアドレス 1~32

c u r :CL 動作状態。形式は「XXXX」。パラメータ先頭からチャンネル A~チャンネル D。

0: 正常状態、1: リミット動作状態

p o w :OPL 動作状態。形式は「XXXX」。パラメータ先頭からチャンネル A~チャンネル D。

0: 正常状態、1: リミット動作状態

例:LIMIT?...リミット動作状態の問い合わせ

LIMIT 1,0100,0000...システムアドレス1の機器はチャンネル B が電流リミット動作中。

10-2-23. 入力値表示チャンネル問い合わせ

コマンド名 :DISPSEL?

動作内容 :どのチャンネルの入力値を表示しているかを問い合わせます。

◇クエリ

コマンド形式:DISPSEL?

◇応答

コマンド形式:DISPSEL□`sys`、`ch`

`s y s`:システムアドレス 1~32

`c h`:表示チャンネル

1:チャンネル A、2:チャンネル B、3:チャンネル C、4:チャンネル D

例:DISPSEL?...表示チャンネルの問い合わせ

DISPSEL 1,1...システムアドレス1の機器は、チャンネル A の入力値を表示。

10-2-24. 入力値表示内容問い合わせ

コマンド名 :MONSEL?

動作内容 :表示されている入力値を問い合わせます。

◇クエリ

コマンド形式:MONSEL?

◇応答

コマンド形式:MONSEL□`sys`、`dsp`

`s y s`:システムアドレス 1~32

`d s p`:入力値表示

0:電圧値、1:電力値

例:MONSEL?...入力値表示の問い合わせ

MONSEL 1,1...システムアドレス1の機器は電圧値を表示。

10-2-25. ローカルロックアウト状態問い合わせ

コマンド名 :LOCKOUT?

動作内容 :本機がローカルロックアウト状態かの問い合わせを行います。

◇クエリ

コマンド形式:LOCKOUT?

◇応答

コマンド形式:LOCKOUT□`sys`、`flg`

`s y s`:システムアドレス 1~32

`f l g`:設定ローカルロックアウト状態

0:ローカルロックアウト状態ではない、1:ローカルロックアウト状態

例:LOCKOUT?...ローカルロックアウト状態問い合わせ

LOCKOUT 1,1...システムアドレス 1 の機器はローカルロックアウト状態

10-2-26. トラッキング設定の問い合わせ

コマンド名 : TRSET?

動作内容 : 各チャンネルのトラッキング設定を問い合わせます。

◇クエリ

コマンド形式: TRSET?

◇応答

コマンド形式: TRSET

: システムアドレス 1~32

: チャンネル A のトラッキング設定

0: トラッキング設定なし、1: +トラッキング設定、2: -トラッキング設定

: チャンネル B のトラッキング設定

0: トラッキング設定なし、1: +トラッキング設定、2: -トラッキング設定

: チャンネル C のトラッキング設定

0: トラッキング設定なし、1: +トラッキング設定、2: -トラッキング設定

: チャンネル D のトラッキング設定

0: トラッキング設定なし、1: +トラッキング設定、2: -トラッキング設定

注) 実装されていないチャンネルの応答パラメータは 0 となります。

例: TRSET?...トラッキング設定の問い合わせ

TRSET 2,1,1,1,1... システムアドレス 2 の機器のトラッキング設定は、全チャンネル+トラッキング設定

10-2-27. トラッキングモードの問い合わせ

コマンド名 : TRMODE?

動作内容 : トラッキングモードを問い合わせます。

◇クエリ

コマンド形式: TRMODE?

◇応答

コマンド形式: TRMODE

: システムアドレス 1~32

: トラッキングモード

0: %トラッキングモード、1: 絶対値トラッキングモード

例: TRMODE?...トラッキングモード設定の問い合わせ

TRMODE 2,1... システムアドレス 2 の機器のトラッキングモードは絶対値トラッキングモード

10-2-28. トラッキング動作 ON/OFF の問い合わせ

コマンド名 :TRACK?

動作内容 :トラッキング動作 ON/OFF を問い合わせます。

◇クエリ

コマンド形式:TRACK?

◇応答

コマンド形式:TRACK□sys,trc

s y s :システムアドレス 1~32

t r c :トラッキング動作状態

0:ON、1:OFF

例:TRACK?...トラッキング動作状態の問い合わせ

TRACK 2,1...システムアドレス 2 の機器はトラッキング動作 ON

10-2-29. %トラッキングモード設定値の問い合わせ

コマンド名 :TRVAL?

動作内容 :%トラッキングモードの設定値を問い合わせます。

◇クエリ

コマンド形式:TRVAL?

◇応答

コマンド形式:TRVAL□sys,data

s y s :システムアドレス 1~32

d a t a :%トラッキング設定値

実数データ(0.0~200.0)。文字数は最大 5 文字(小数点含む)

注)本機が絶対値トラッキングモード、トラッキング動作 OFF の場合、本コマンドの応答は 999.9 となります。

例:TRVAL?...トラッキング動作状態の問い合わせ

TRVAL 2,110.0...システムアドレス 2 の機器の%トラッキングモード設定値は 110.0%

10-3. コマンド一覧

10-3-1. 設定コマンド

| 掲載ページ | 項目 | コマンド |
|-------|----------------------|--|
| 67 | 被制御機の設定 | SV システムアドレス, ..., システムアドレス |
| 67 | PRESET KEY 選択 | PRESET プリセット番号 |
| 67 | 放電モード設定 | LMODE プリセット指定, チャンネル, 放電モード, 外部コントロール指定 |
| 68 | メインインプット ON/OFF | MINPUT ON/OFF 指定 |
| 68 | インプットセレクト ON/OFF | INPSEL チャンネル指定, ON/OFF 指定 |
| 68 | 各放電モード設定値の設定 | VALUE プリセット指定, チャンネル, 放電モード設定値 |
| 69 | CR モードの STEP 値設定 | SVALUE プリセット指定, チャンネル, CR モード STEP 値 |
| 69 | 電流制限値の設定 | CLIM プリセット指定, チャンネル, 電流制限値 |
| 70 | プリセット内容を EEPROM に保存 | SETPRE 保存対象 PRESET KEY 指定, 保存先 PRESET KEY 指定 |
| 70 | スイッチングセレクト ON/OFF | SWSEL チャンネル指定, スwitching ON/OFF 指定 |
| 70 | スイッチング周波数設定 | SWFREQ スwitching周波数 |
| 70 | スイッチング DUTY 設定 | SWDUTY スwitching DUTY |
| 71 | スイッチング時間設定 | SWTIME Ta 時間, Tb 時間 |
| 71 | スイッチング方法の切替 | SWSET スwitching方法指定 |
| 71 | ディレイ動作 ON/OFF | DELAY ディレイ動作 ON/OFF 指定 |
| 72 | ディレイ時間設定 | DLYTIM チャンネル指定, ディレイ時間 |
| 72 | 各種設定値を EEPROM に保存 | MEMWRT 書き込み設定値指定 |
| 72 | 放電モード設定値を EEPROM に保存 | VALWRT 書き込みプリセット指定, チャンネル指定 |
| 72 | 設定電流制限値を EEPROM に保存 | CLMWRT 書き込みプリセット指定, チャンネル指定 |
| 73 | タイムアウト時間設定 | TOUT タイムアウト時間 |
| 73 | アラームリセット | ALMRST |
| 73 | 入力値表示チャンネル選択 | DISPSEL チャンネル指定 |
| 73 | 入力値表示内容選択 | MONSEL 電圧/電力指定 |
| 73 | ローカル設定 | LOCAL |
| 74 | ロックアウト状態設定 | LOCKOUT ロックアウト指定 |
| 74 | トラッキング設定 | TRSET チャンネル A 指定, チャンネル B 指定, チャンネル C 指定, チャンネル D 指定 |
| 74 | トラッキングモードの設定 | TRMODE モード指定 |
| 75 | トラッキング動作 ON/OFF | TRACK ON/OFF 指定 |
| 75 | トラッキング動作時の設定値増減 | TRVAL 設定値増減量 |

10-3-2. クエリコマンド

| 掲載ページ | 項目 | コマンド | 応答 |
|-------|----------------------------|---------------------------|---|
| 76 | 被制御機のシステムアドレス送出 | SV? | SV クエリコマンド応答アドレス, 制御機アドレス |
| 76 | 全スレーブ機アドレス送出 | SLV? | SLV 全スレーブ機システムアドレス |
| 76 | オプションボードIDと本機機種ID送出 | * IDN? | * IDN 会社名,オプションボード名, 0,ROM バージョン |
| 77 | 入力値の問い合わせ | MONDATA? チャンネル指定 | MONDATA システムアドレス, 電流値,電圧値,電力値 |
| 77 | 選択中のPRESET KEY問い合わせ | PRESET? | PRESET システムアドレス,選択プリセット |
| 78 | 放電モードの問い合わせ | LMODE? プリセット、チャンネル | LMODE システムアドレス,放電モード |
| 78 | メインインプット ON/OFF 状態問い合わせ | MINPUT? | MINPUT システムアドレス, MAIN INPUT 状態 |
| 79 | インプットセレクト状態問い合わせ | INPSEL? チャンネル指定 | INPSEL システムアドレス, INPUT SELECT 状態 |
| 79 | 各放電モード設定値の問い合わせ | VALUE? プリセット, チャンネル指定 | VALUE システムアドレス,放電設定値 |
| 80 | CR モードの STEP 値の問い合わせ | SVALUE? プリセット, チャンネル指定 | SVALUE システムアドレス, CR モード STEP 値 |
| 80 | 設定電流制限値の問い合わせ | CLIM? プリセット, チャンネル指定 | CLIM システムアドレス,設定電流制限値 |
| 81 | スイッチングセレクトの状態問い合わせ | SWSEL? チャンネル指定 | SWSEL システムアドレス,ON/OFF 状態 |
| 81 | スイッチング周波数の問い合わせ | SWFREQ? | SWFREQ システムアドレス, スイッチング周波数 |
| 81 | スイッチング DUTY の問い合わせ | SWDUTY? | SWDUTY システムアドレス,SW DUTY |
| 82 | スイッチング時間設定値の問い合わせ | SWTIME? | SWTIME システムアドレス,Ta 時間,Tb 時間 |
| 82 | スイッチング方法の問い合わせ | SWSET? | SWSET システムアドレス, スイッチング方法 |
| 82 | デレイ動作 ON/OFF 問い合わせ | DELAY? | DELAY システムアドレス,ON/OFF 状態 |
| 83 | デレイ動作時間問い合わせ | DLYTIM? チャンネル指定 | DLYTIM システムアドレス,デレイ時間 |
| 83 | 機種 ID 番号の問い合わせ | ID? | ID システムアドレス,機種 ID 番号 |
| 83 | タイムアウト時間問い合わせ | TOUT? | TOUT システムアドレス, タイムアウト時間 |
| 84 | アラーム状態の問い合わせ | ALARM? | ALARM システムアドレス, eta,oha,ova,oca, 0000 |
| 84 | リミット動作状態の問い合わせ | LIMIT? | LIMIT システムアドレス, cur,pow |
| 85 | 入力値表示チャンネル問い合わせ | DISPSEL? | DISPSEL システムアドレス, チャンネル |
| 85 | 入力値表示内容問い合わせ | MONSEL? | MONSEL システムアドレス, 電圧値/電力値 |
| 85 | ローカルロックアウト状態問い合わせ | LOCKOUT? | LOCKOUT システムアドレス, ローカル ロックアウト状態 |
| 86 | トラッキング設定の問い合わせ | TRSET? | TRSET システムアドレス, チャンネルA設定,チャンネルB設定, チャンネルC設定, チャンネルD設定 |
| 86 | トラッキングモードの問い合わせ | TRMODE? | TRMODE システムアドレス, トラッキングモード |
| 87 | トラッキング動作 ON/OFF の 問い合わせ | TRACK? | TRACK システムアドレス, ON/OFF 状態 |
| 87 | %トラッキングモード設定値の 問い合わせ | TRVAL? | TRVAL システムアドレス,%設定値 |

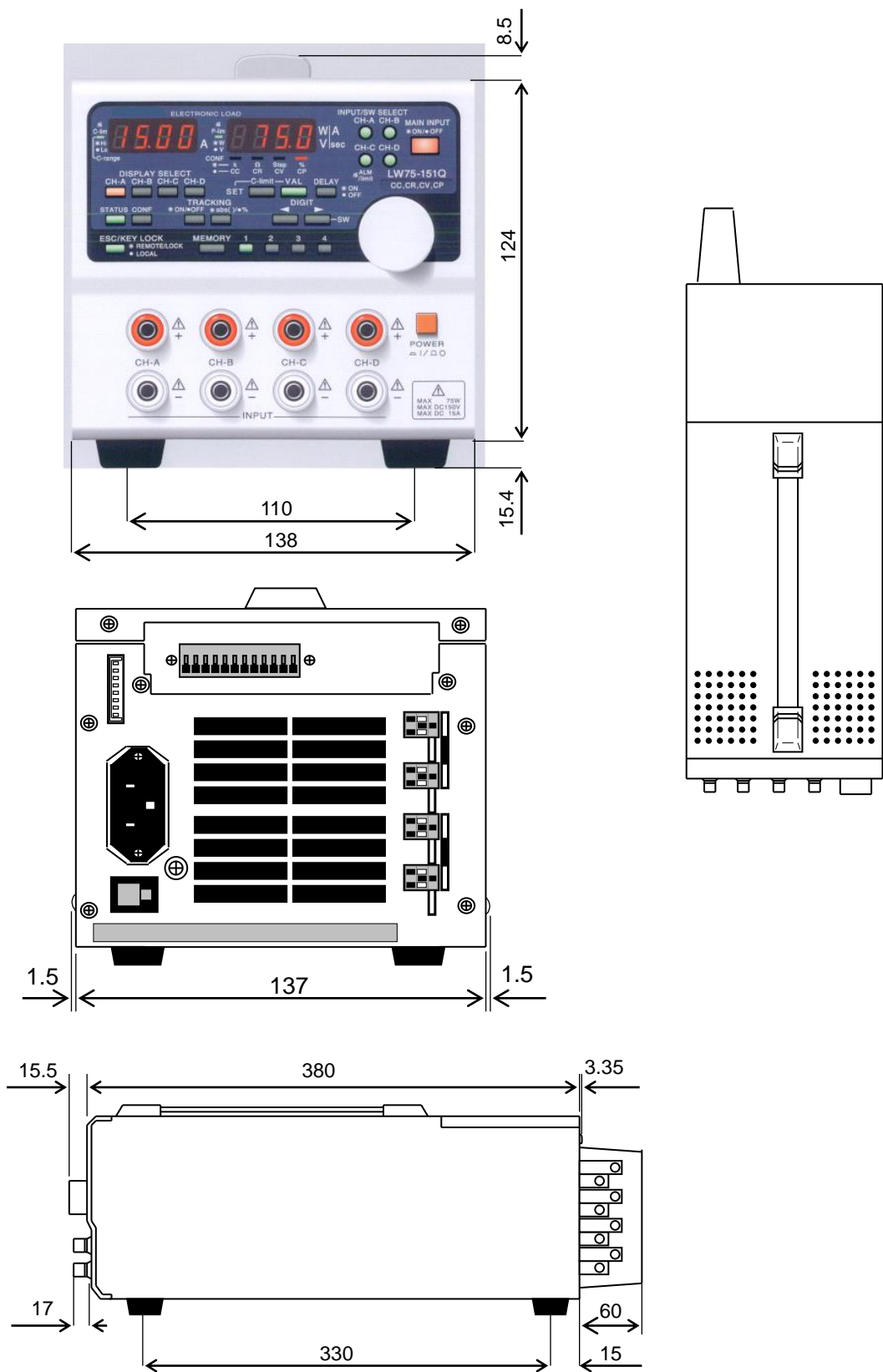
11.故障と思われる症状について

本機が異常な動作状態となった場合、下記の項目について確認をしてください。

| 症 状 | 原 因 | 処 置 |
|--|--|---|
| 電源スイッチをONにしても電源が入らない (前面パネル LED が点灯しない) | AC コードが確実に接続されていない。または断線している。 | AC コードを確実に接続する。断線している場合は AC コードを交換する。 |
| | AC 入力電圧が大きすぎる、または本機の故障の為に保護用ヒューズが熔断している。 | ヒューズを交換して、適正な入力電圧を入力してください。 |
| | AC 入力電圧が低すぎる。 | 適正な入力電圧を入力してください。 |
| メインインプットを ON しても電流が流れない。 | 本機への入力電圧が低い。 | 入力電圧を高くして下さい(前面 1.5V、背面 1V 以上)。 |
| | 電流設定又は電流制限設定値が小さな値に設定されている。 | 電流設定を大きくしてください。 |
| | INPUT SELECT KEY が選択されていない。 | 入力したいチャンネルの INPUT SELECT KEY を点灯して下さい。 |
| メインインプットが OFF にならない。 | 外部接点コントロールで外部インプット機能がオンになっている。 | 外部接点コントロール用コネクタの3 (または1)と8を OPEN にしてください。 |
| 入力電流が不安定またはノイズが大きい | AC 入力電圧が低いと商用周波数のノイズが出ている。 | 適正な入力電圧を入力してください。 |
| | 近くに強力な磁界および電界の発生源がある。 | 磁界および電界の発生源と思われる機器から遠ざける、配線のツイストなどの対策をしてください。 |

上記の症状に当てはまらない場合、または上記の原因をクリアにしても症状がおさまらない場合は当社営業所まで連絡ください。

12.外形尺寸图





株式会社 テクシオ・テクノロジー

〒222-0033 横浜市港北区新横浜 2-18-13 藤和不動産新横浜ビル

<https://www.texio.co.jp/>

アフターサービスに関しては下記サービスセンターへ

サービスセンター 〒222-0033 横浜市港北区新横浜 2-18-13 藤和不動産新横浜ビル
TEL.045-620-2786